

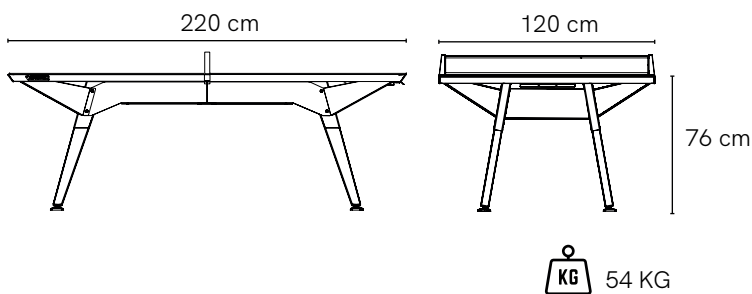
## TABLE DE PING-PONG ORIGIN MEDIUM IN & OUTDOOR

119 452 BLACK

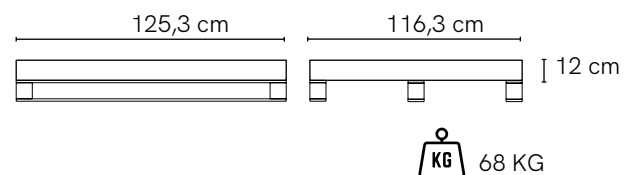
119 652 WHITE



### DIMENSIONS - SIZES



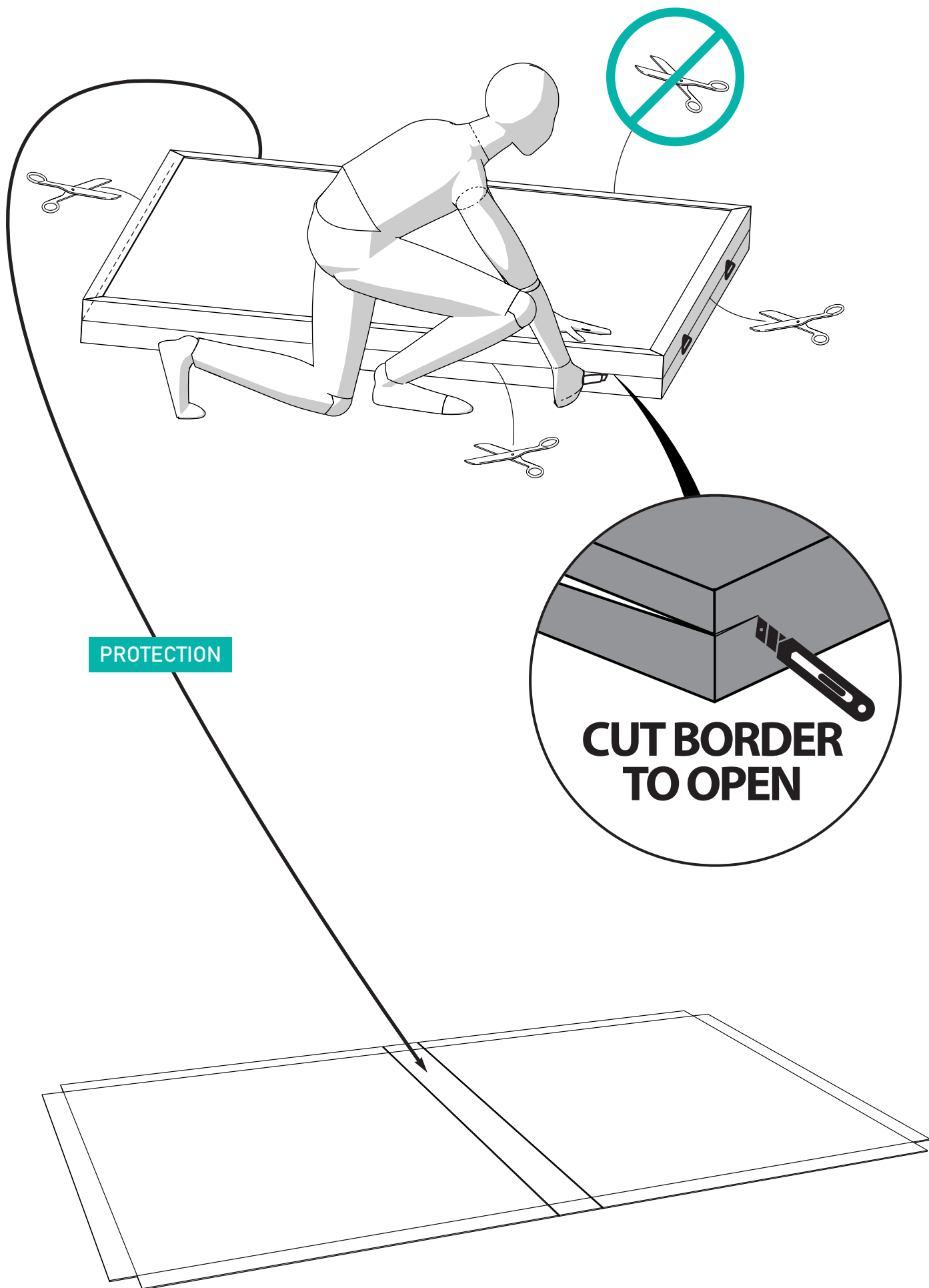
### PACKAGING



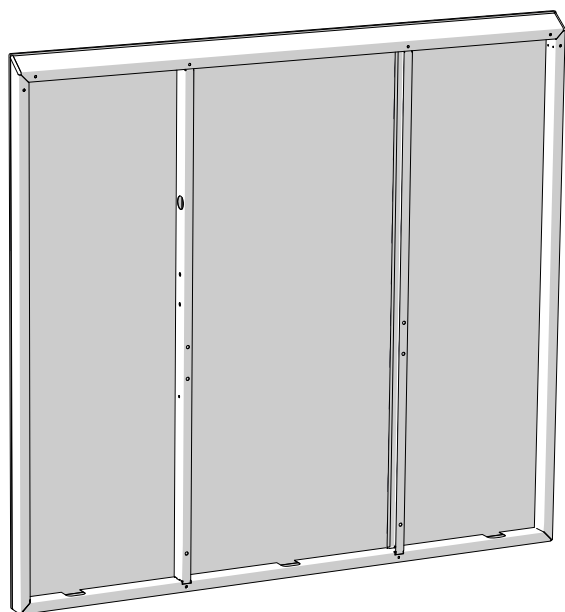
Activation de la garantie  
Warranty activation



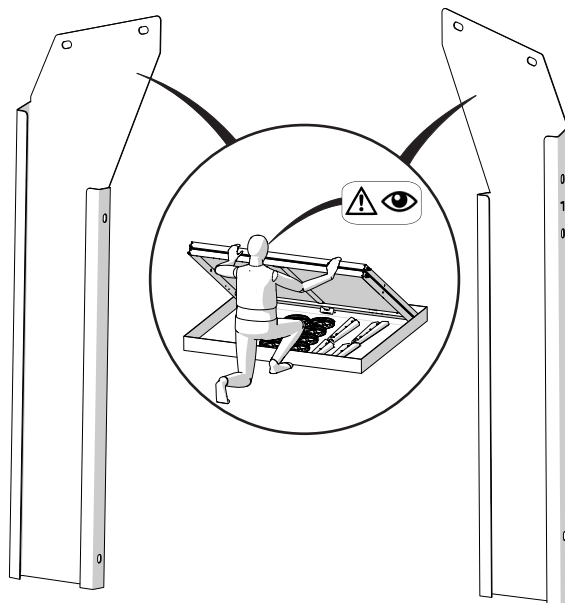
Aide au montage  
Help for assembly



● Black  
○ White

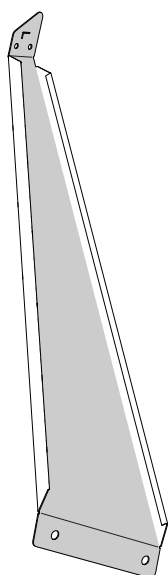


PL119452 ● x2  
PL119652 ○ x2

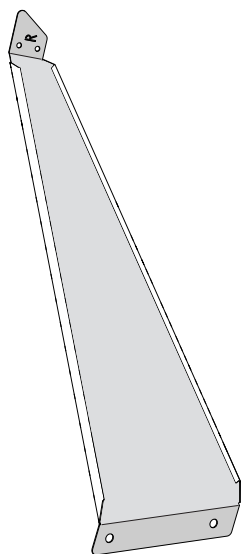


7269.0 ● x2  
7269.9 ○ x2

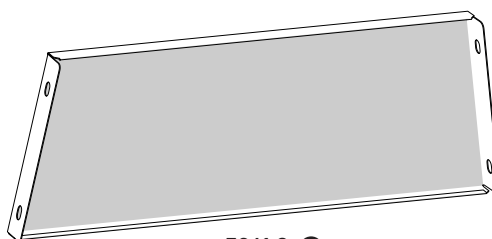
7270.0 ● x2  
7270.9 ○ x2



7243.0 ● x2  
7243.9 ○ x2



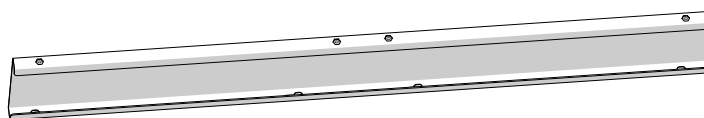
7242.0 ● x2  
7242.9 ○ x2



7261.0 ● x2  
7261.9 ○ x2

















7271 x1

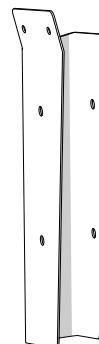


7267.R x2

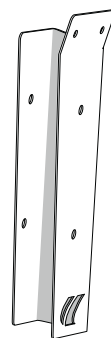
● Black  
○ White

2658 x1

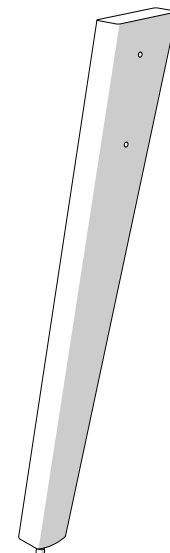
	Dimension	Réf / Qté	Outils
	Ø6	1120.0 x16	
	Ø6	1124 x15	
	Ø6x18x1.2	1210.0 x36	
	Ø4.2x12.7	1370 x14	PZ2 
	Ø6x16	1720.0 x28	
	Ø6x20	1719 x3	
	Ø6x60	1728.0 x8	
		4320 x2	



7248.0 ● x2  
7248.9 ○ x2


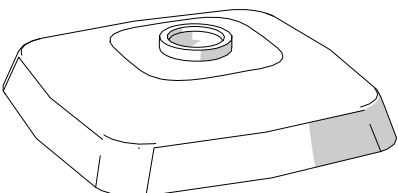


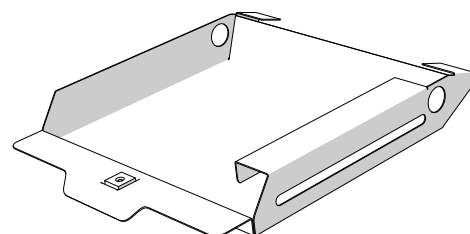
7247.0 ● x2  
7247.9 ○ x2



8609 x4

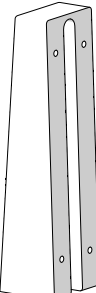
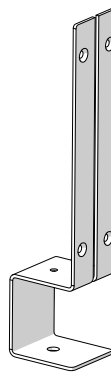

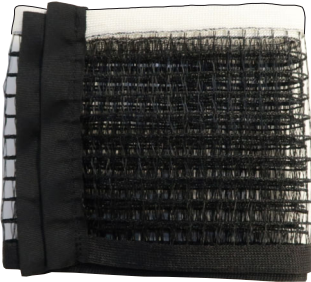
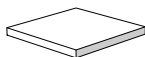


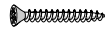

2885.0 x1

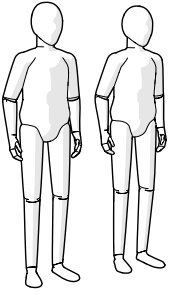
	Dimension	Réf / Qté	Outils
		4825 x4	
		4821.0 x4	




7253.0A ● x1  
7253.9A ○ x1

2653 x1

	Dimension	Réf / Qté	Outils
		8610 x2	
		7278.0 x2	
		7279 x2	
		3826 x1	
		4826 x4	
	Ø4x20	1402.0 x8	PZ2 
	Ø3.5x30	1425.0 x2	PZ2 

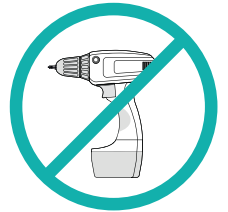
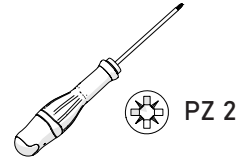
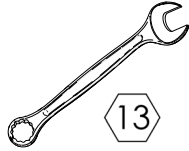
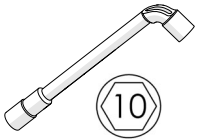


Montage de toutes les phases à 2 personnes.  
Assembly during all stages with 2 people.

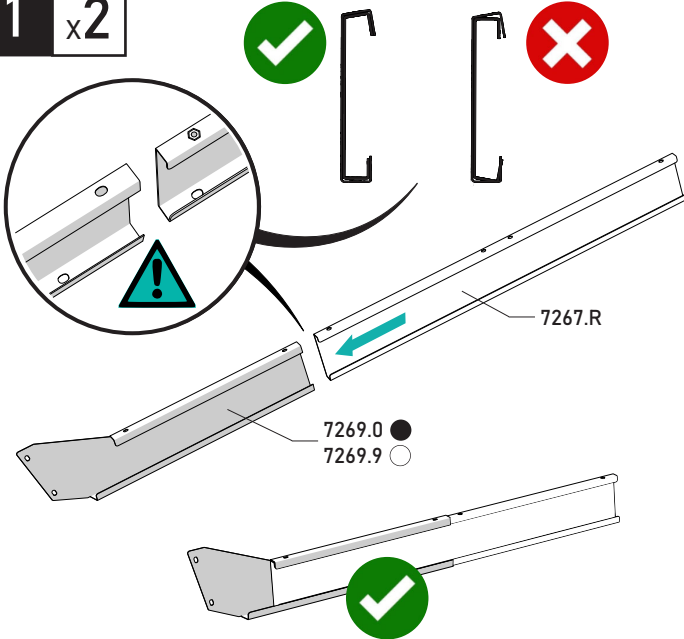
 Laisser du jeu.  
Leave a little play.

 Serrer.  
Tighten.

**x2** Repeter l'opération (x) fois.  
Repeat operation (x) times.



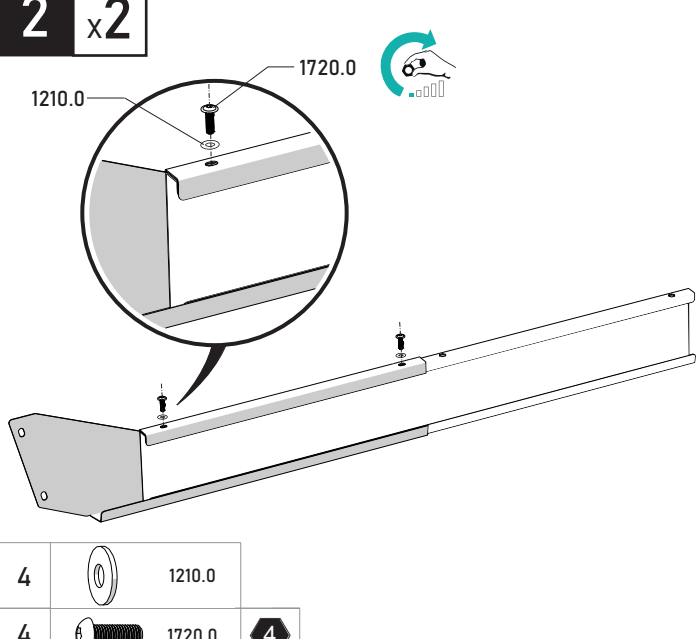
**1 x2**



7267.R


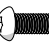

7269.0 ●  
7269.9 ○

**2 x2**

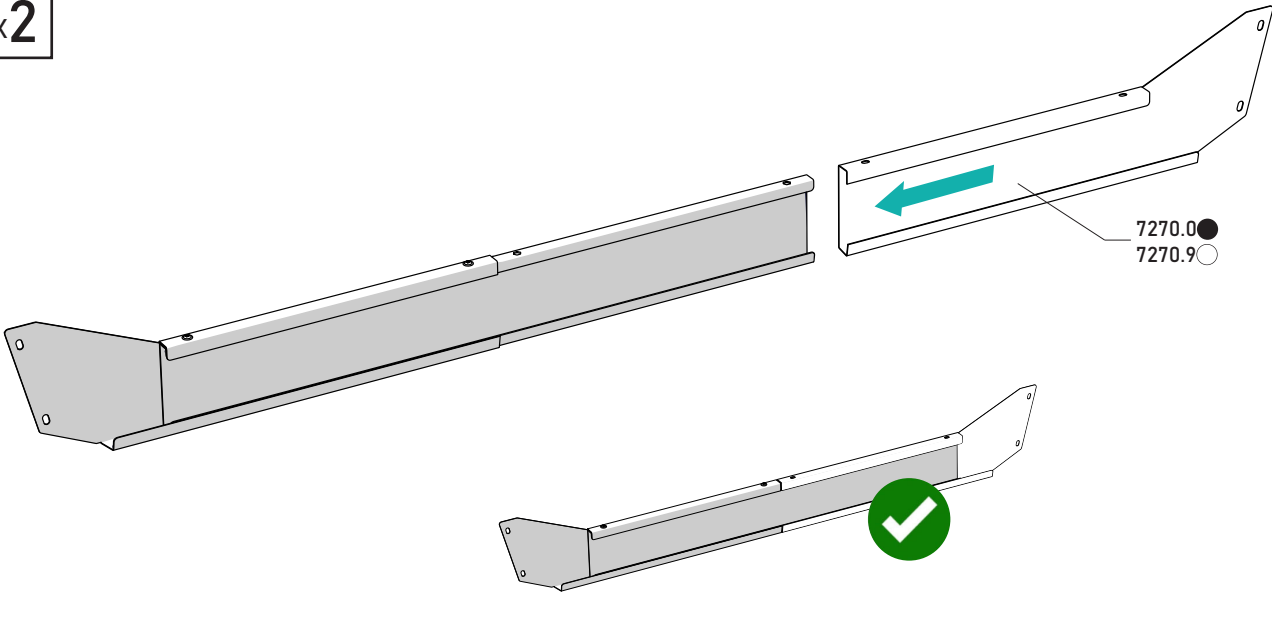


1210.0

1720.0

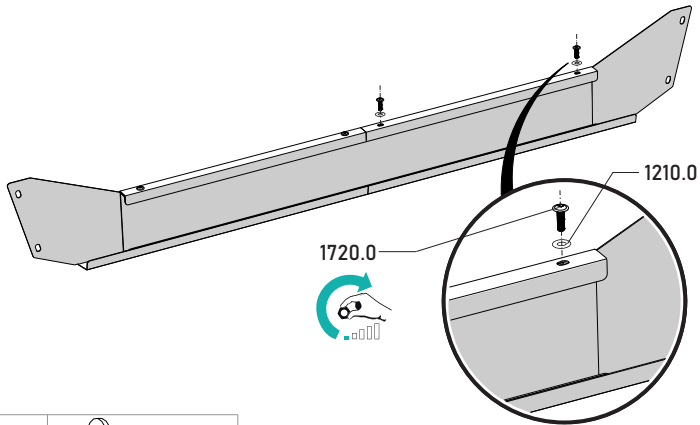
4		1210.0	
4		1720.0	

**3 x2**



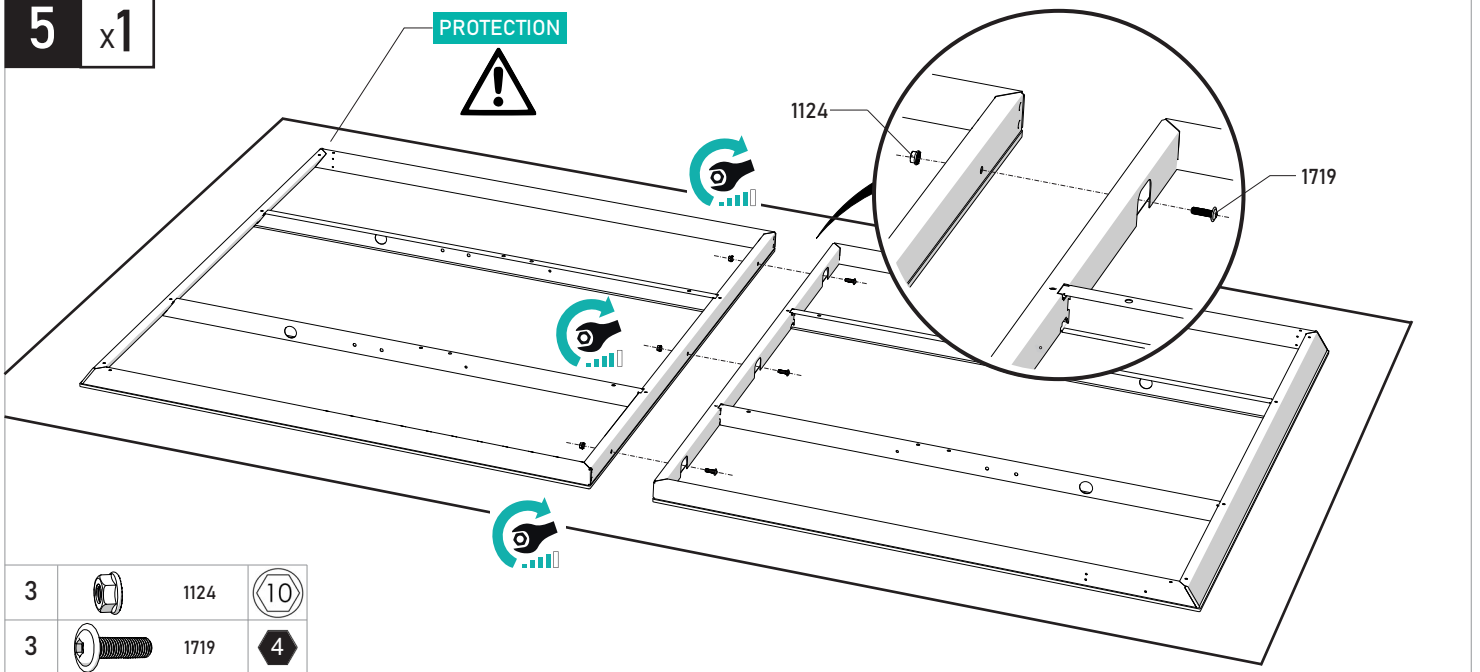
7270.0 ●  
7270.9 ○

4 x2



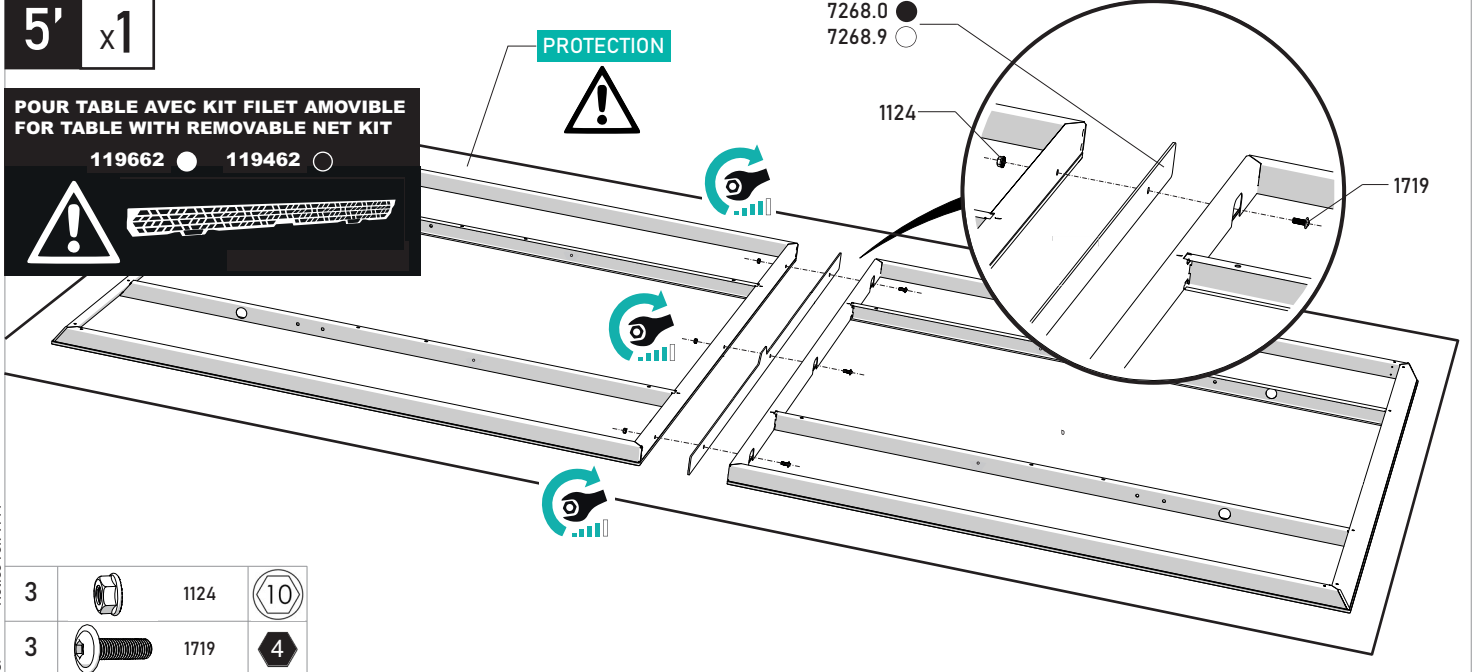
4		1210.0	
4		1720.0	

5 x1



3		1124	
3		1719	

5' x1



**POUR TABLE AVEC KIT FILET AMOVIBLE  
FOR TABLE WITH REMOVABLE NET KIT**  
119662 ● 119462 ○

3		1124	
3		1719	

5" x1

POUR TABLE AVEC KIT FILET FIXE  
FOR TABLE WITH FIXED NET KIT

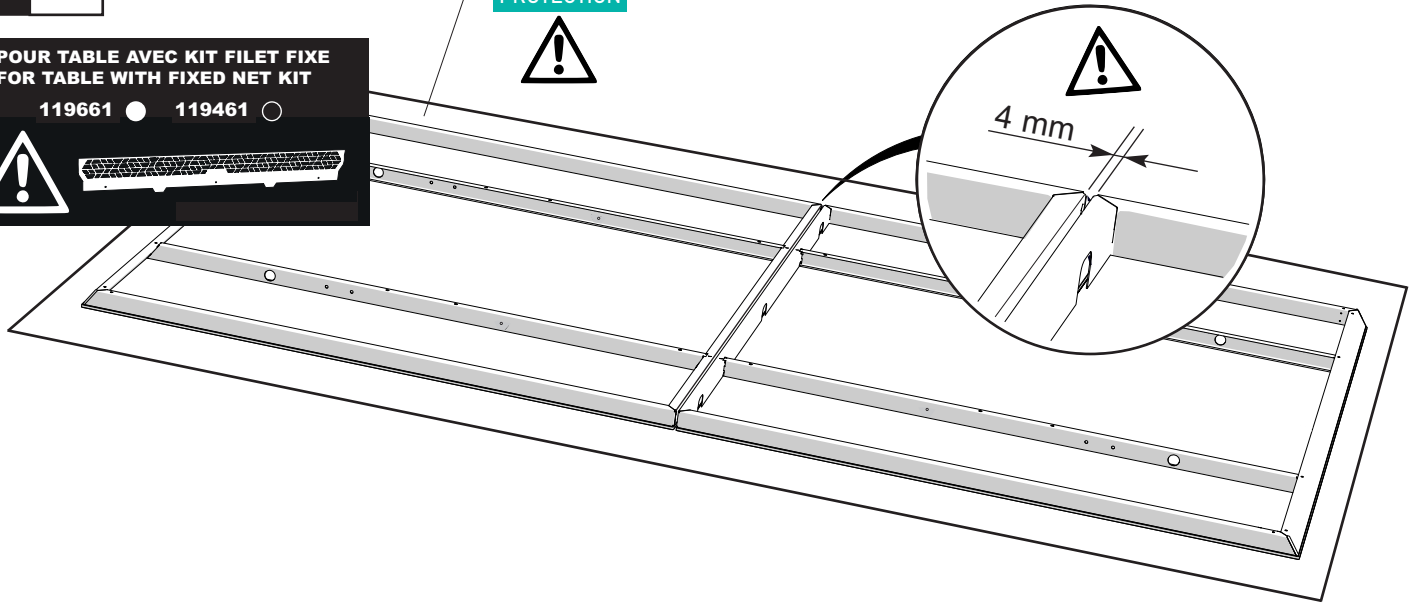
119661 ● 119461 ○



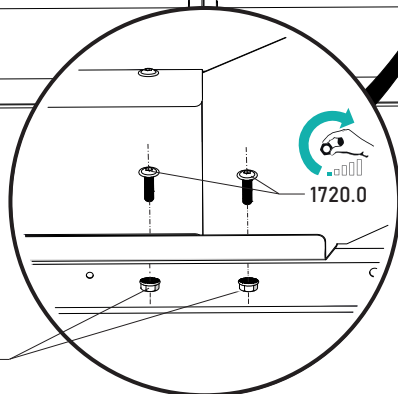
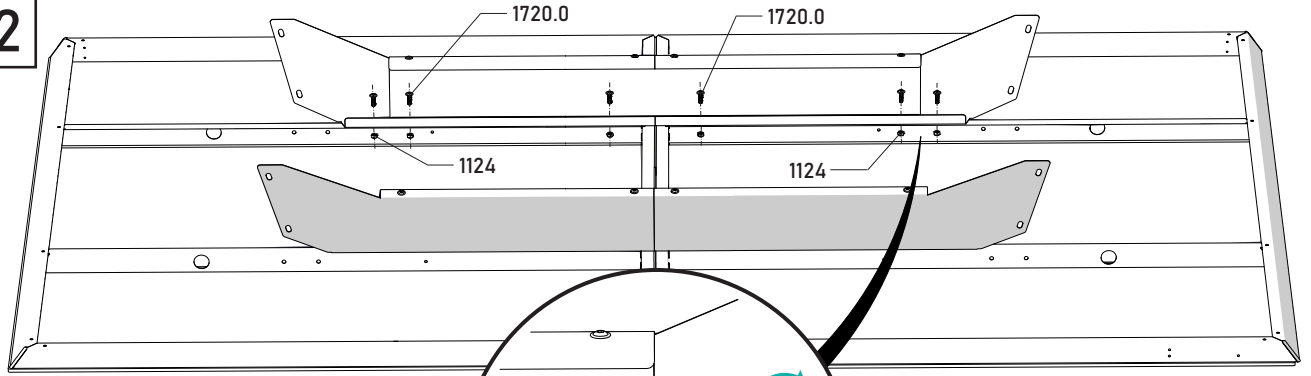

PROTECTION



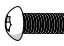



4 mm

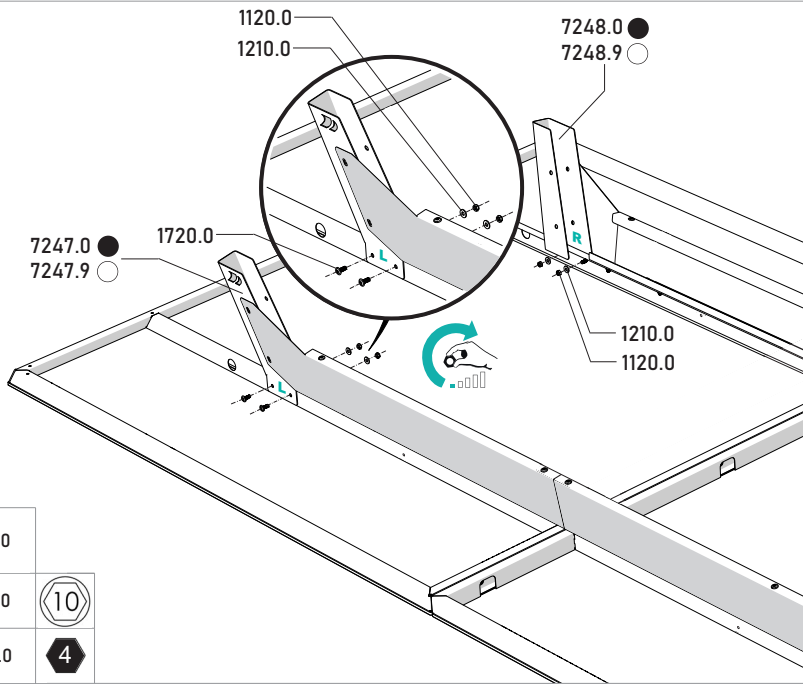







6 x2

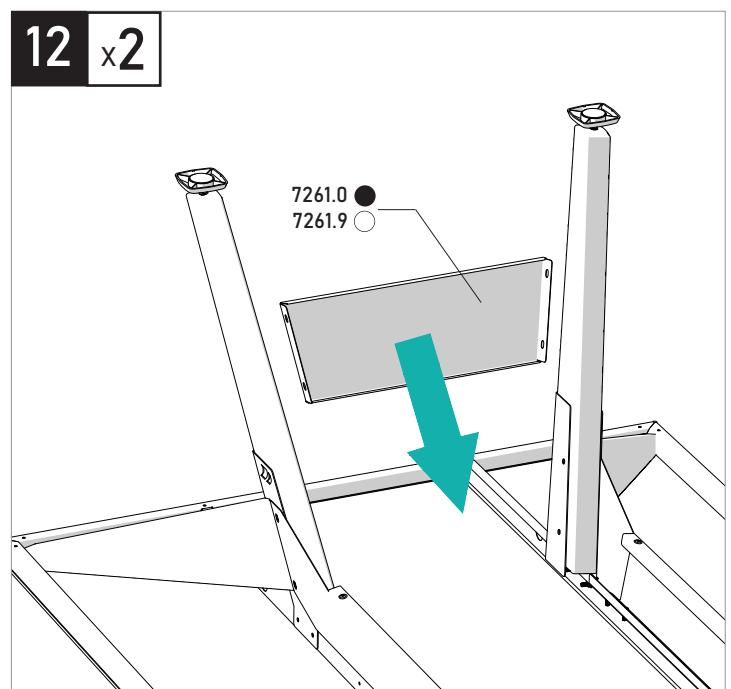
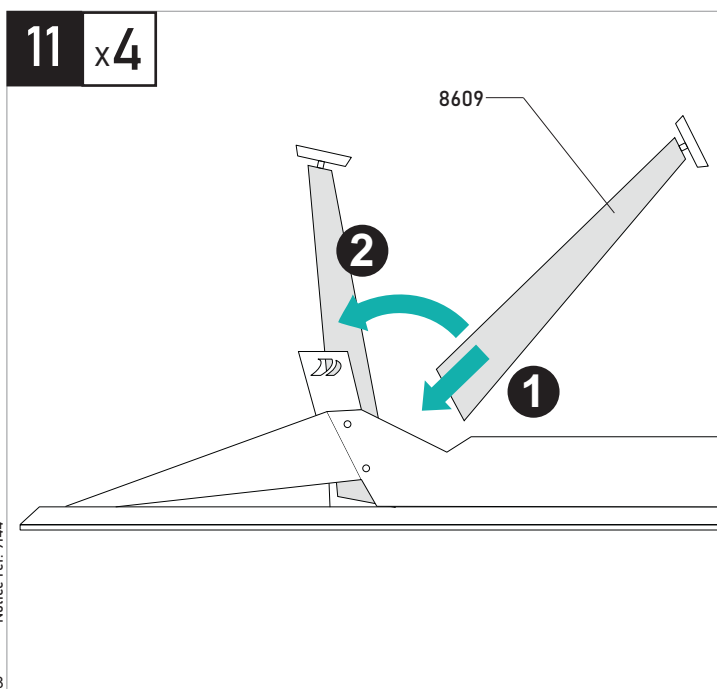
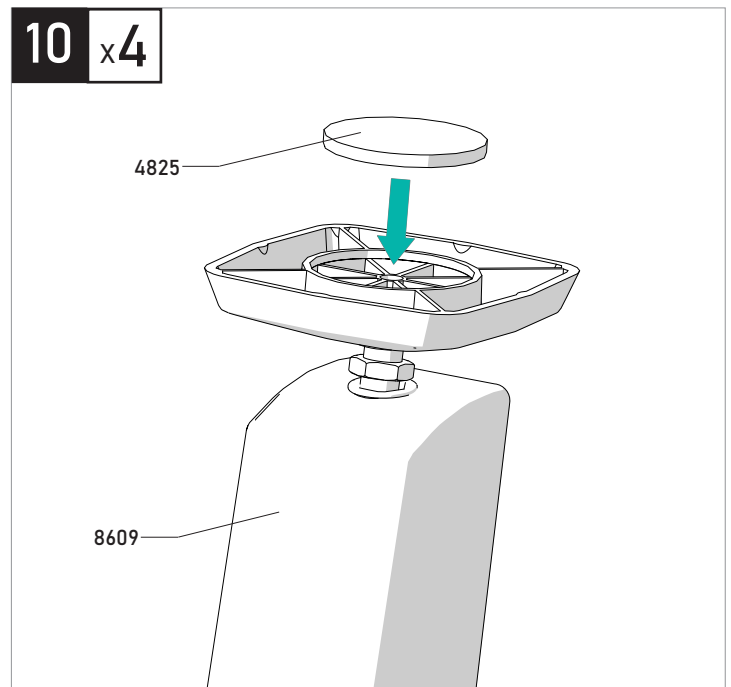
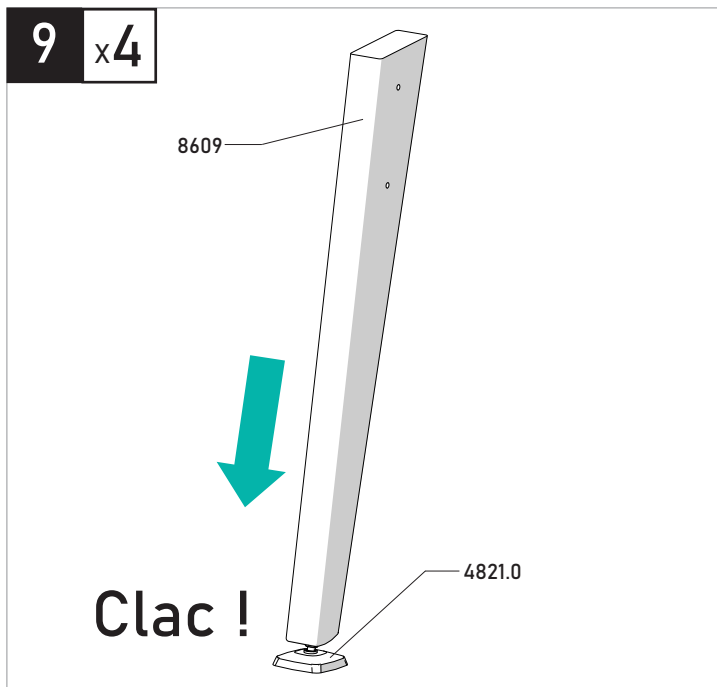
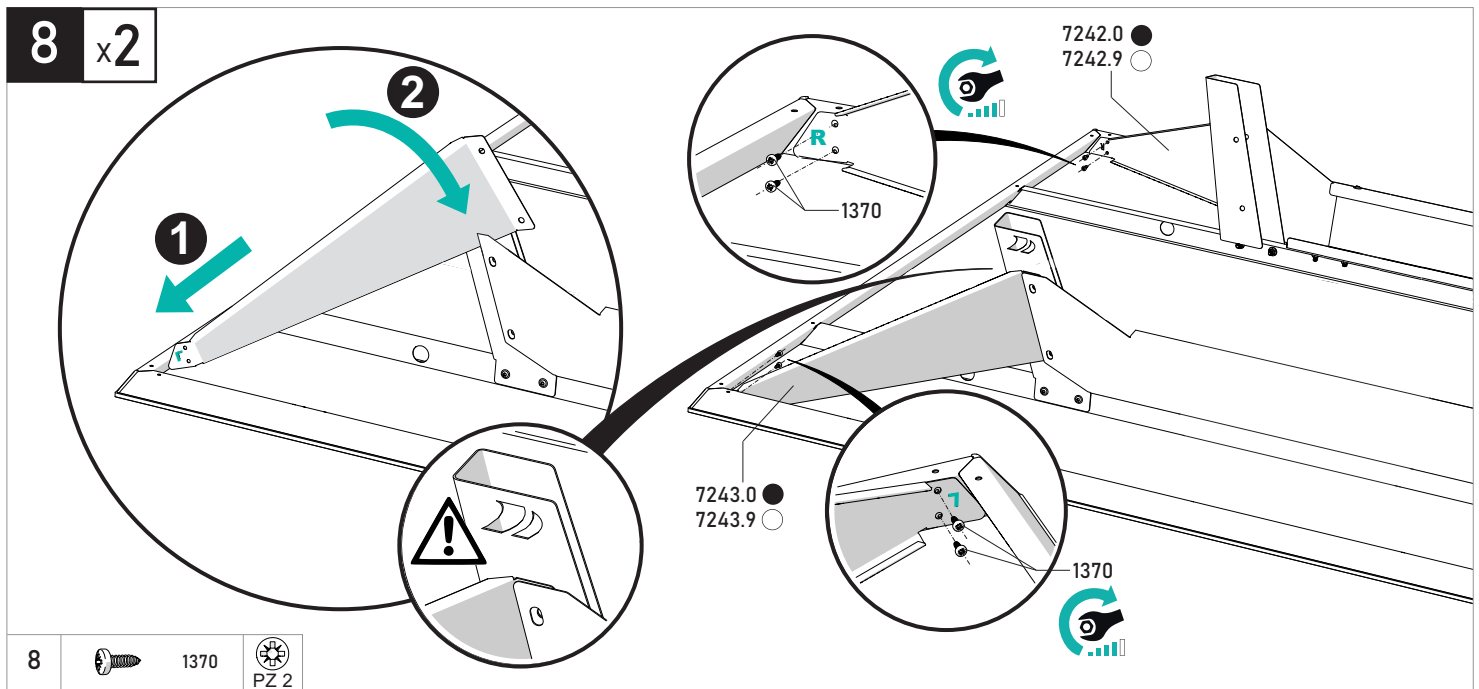


12		1124	
12		1720.0	

7 x2

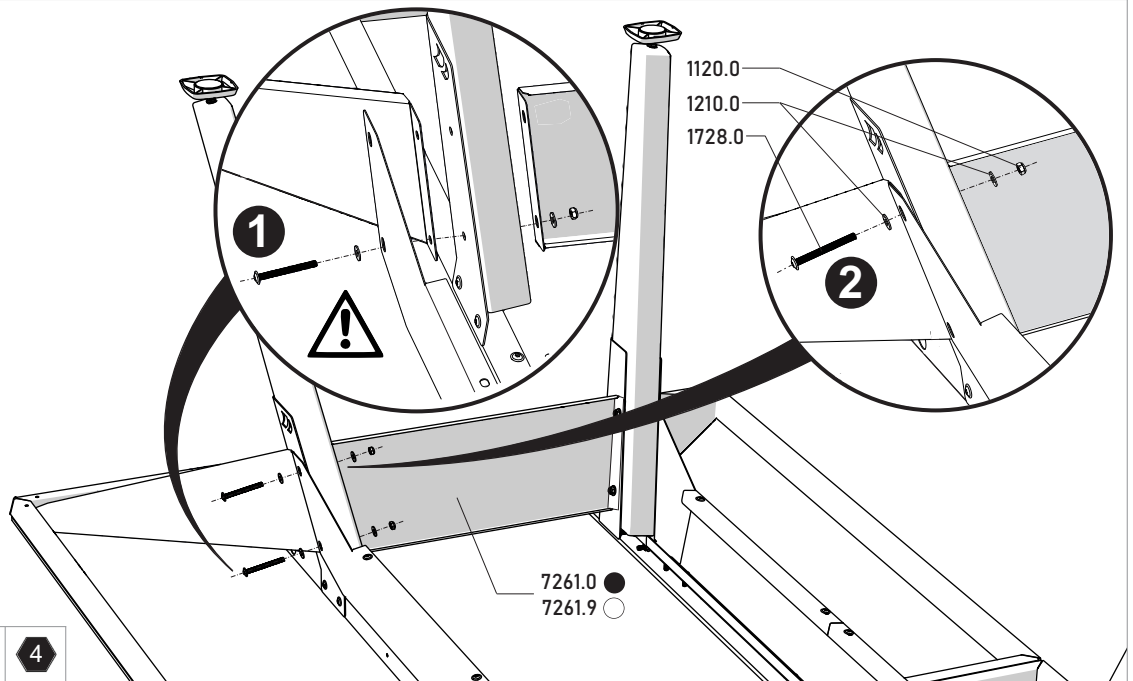


8		1210.0	
8		1120.0	
8		1720.0	



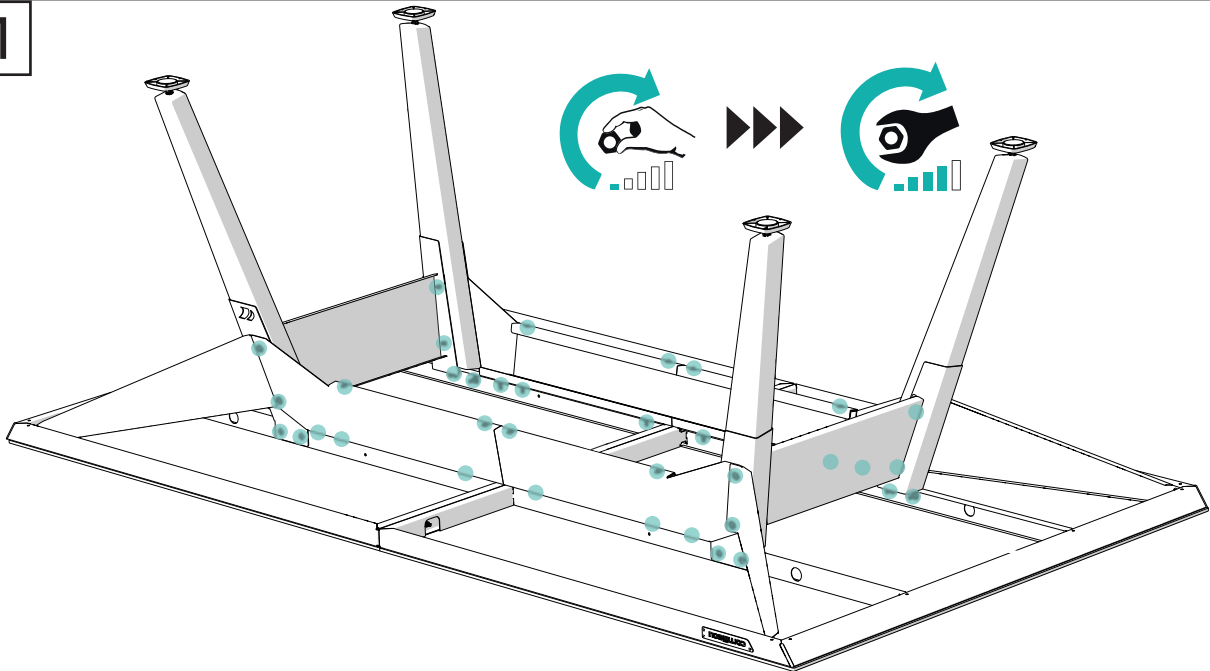


13 x4

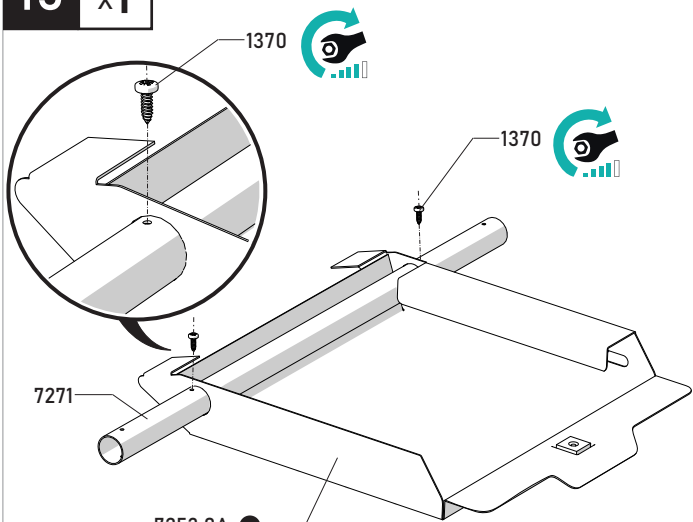


16		1210.0	
8		1120.0	
8		1728.0	

14 x1

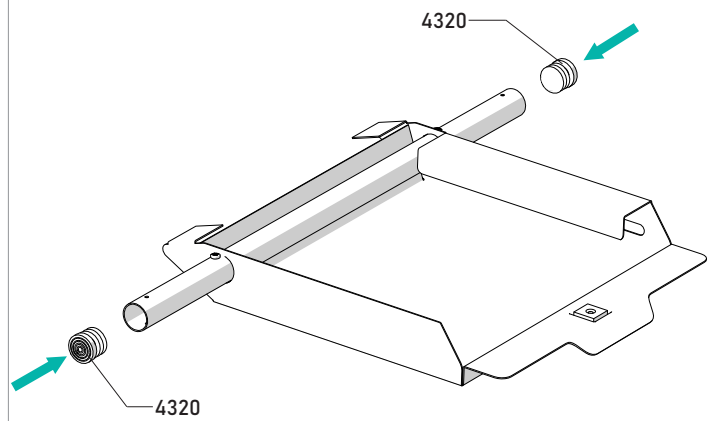


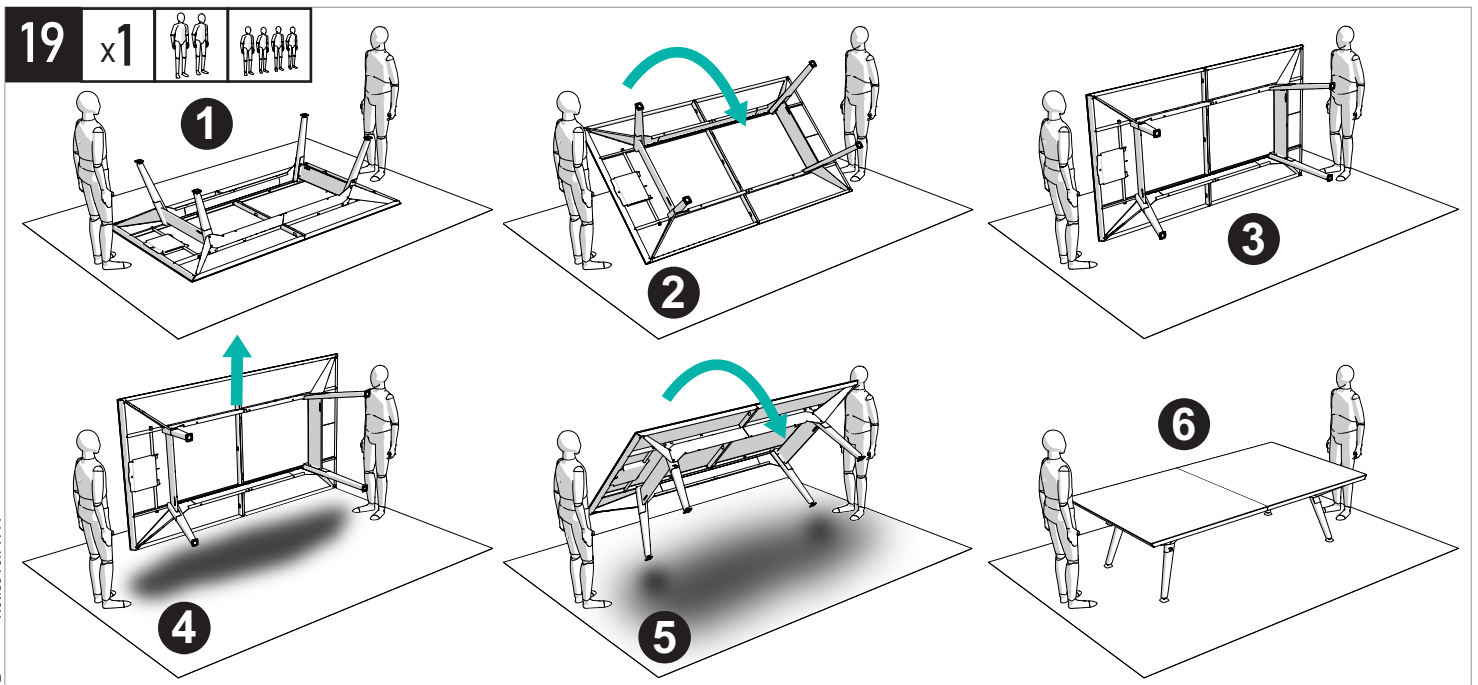
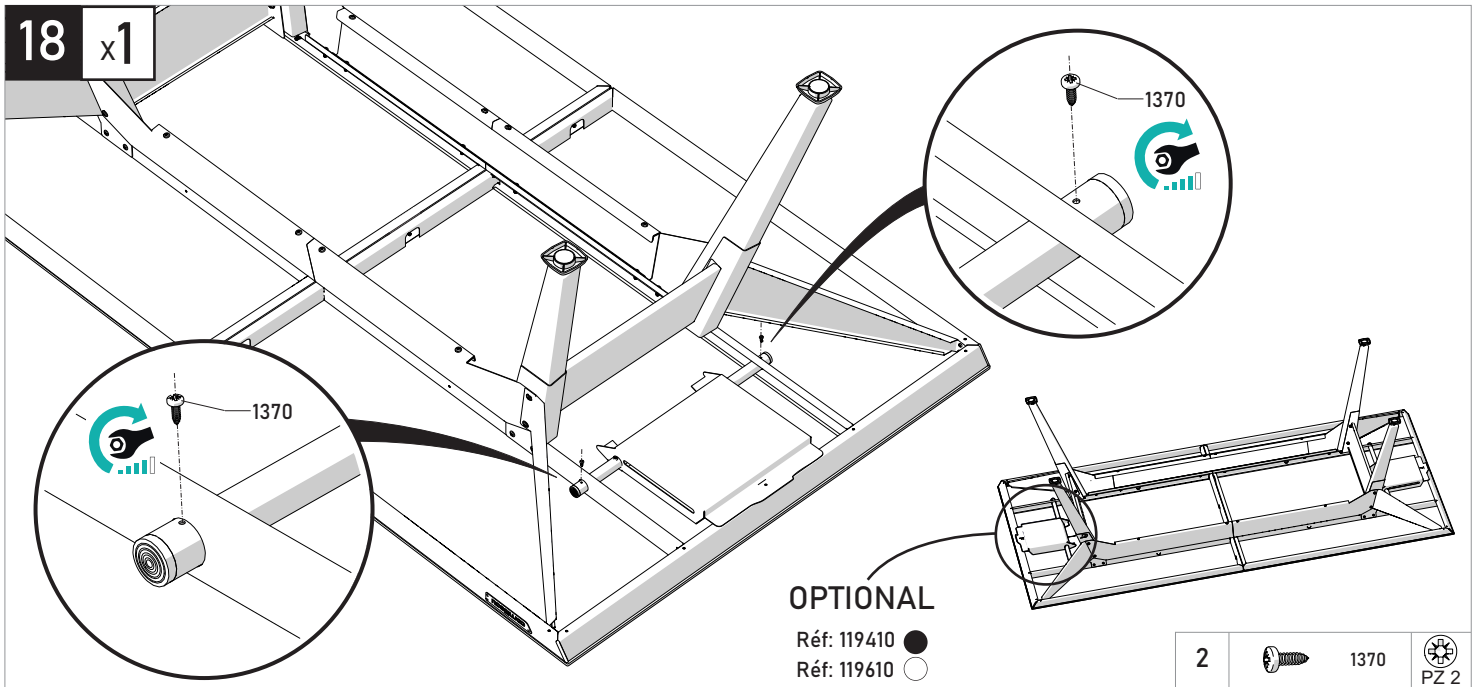
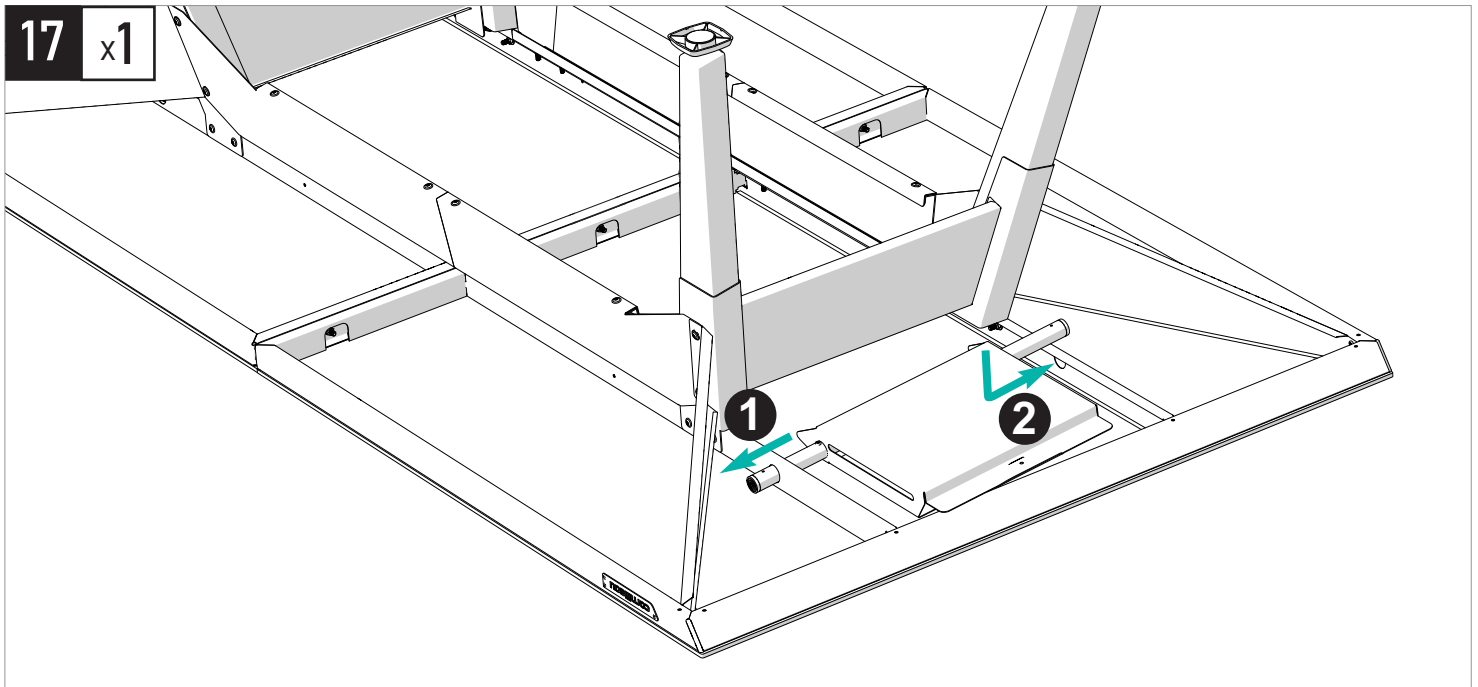
15 x1



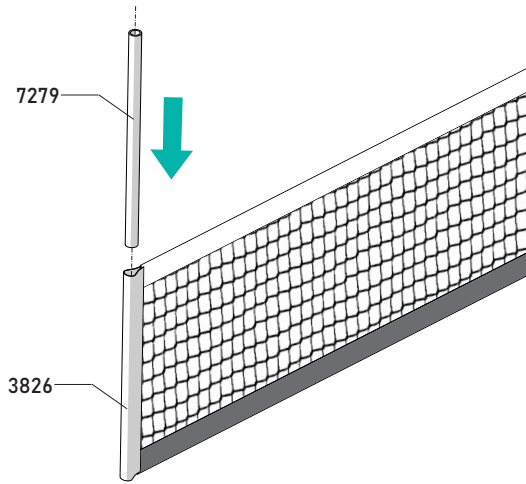
2		1370	
			PZ 2

16 x1

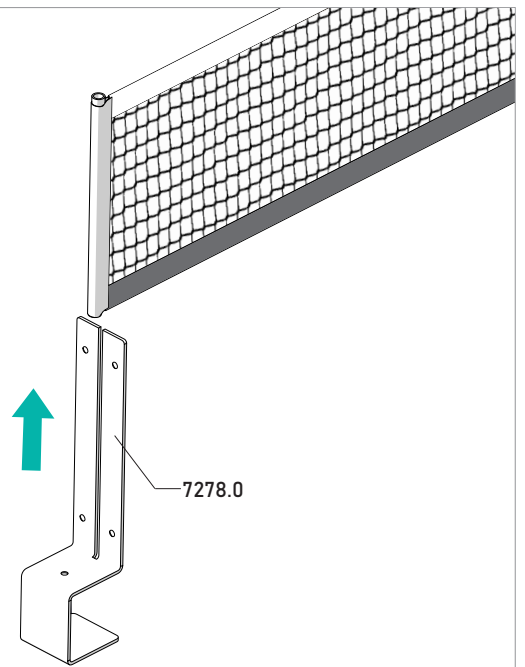




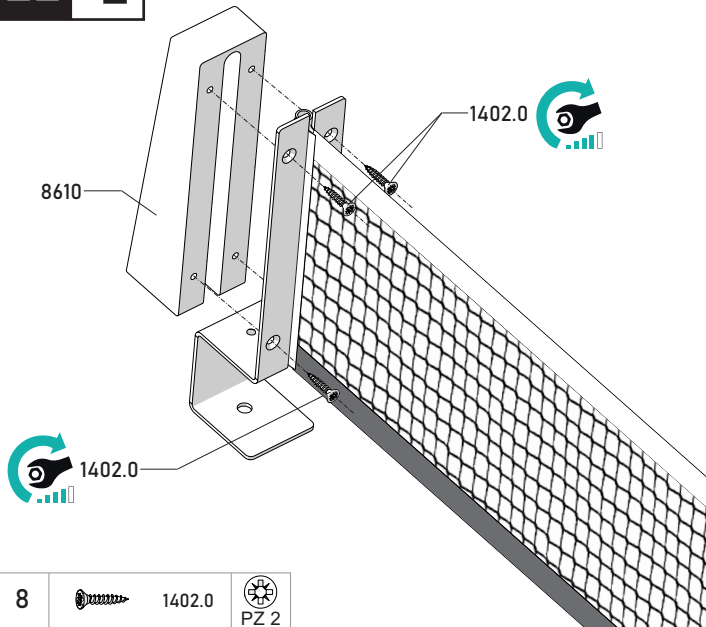
20 x2



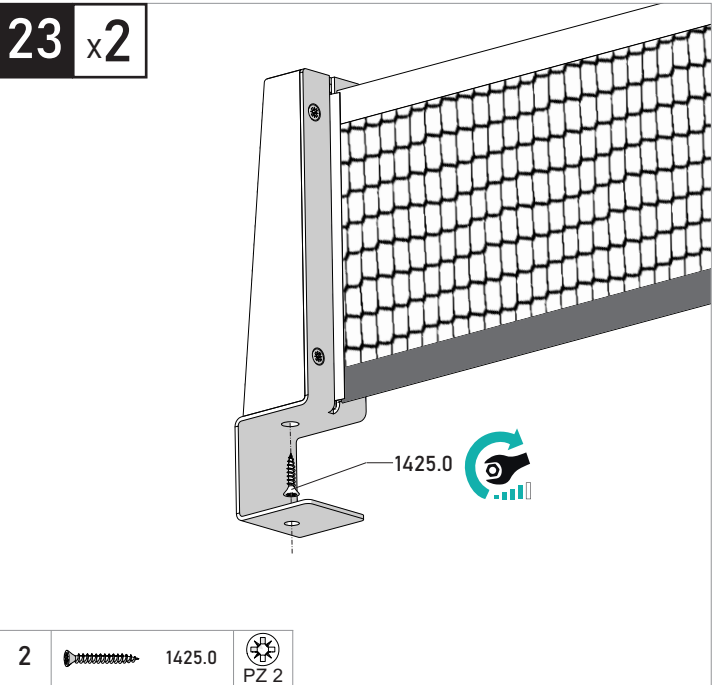
21 x2



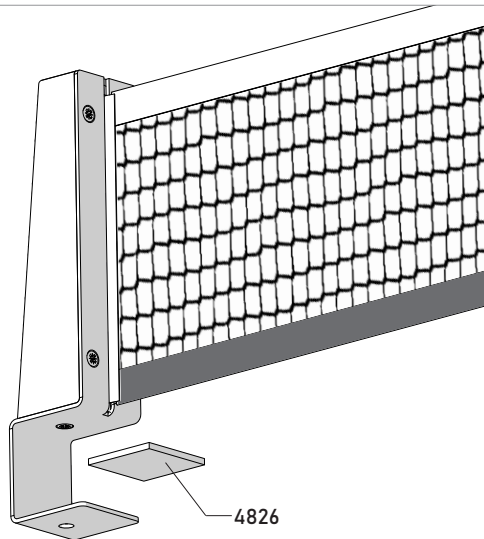
22 x2



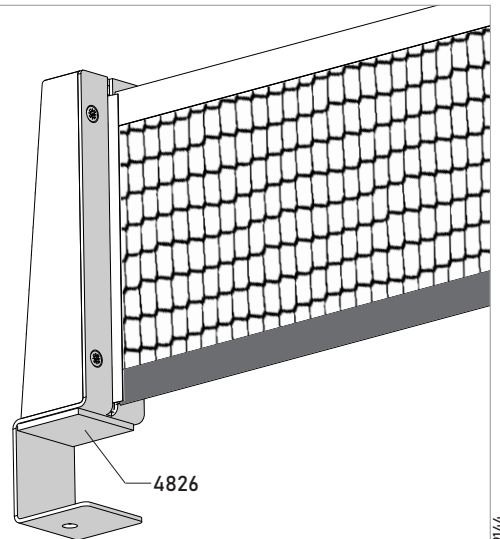
23 x2



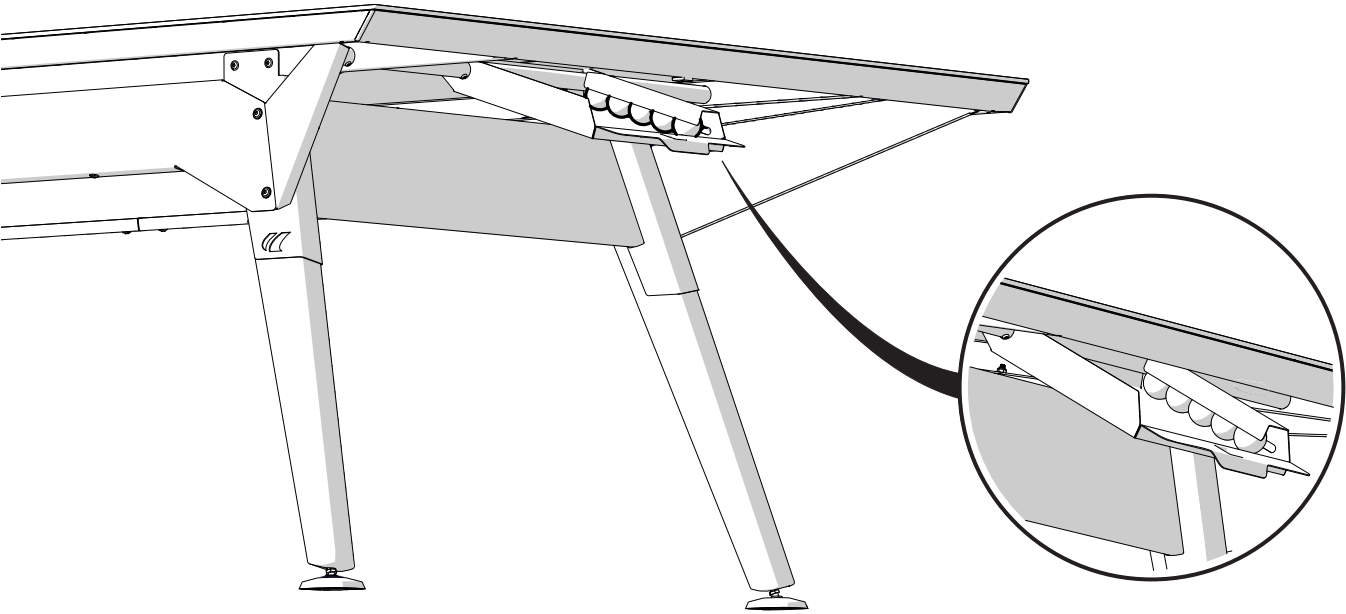
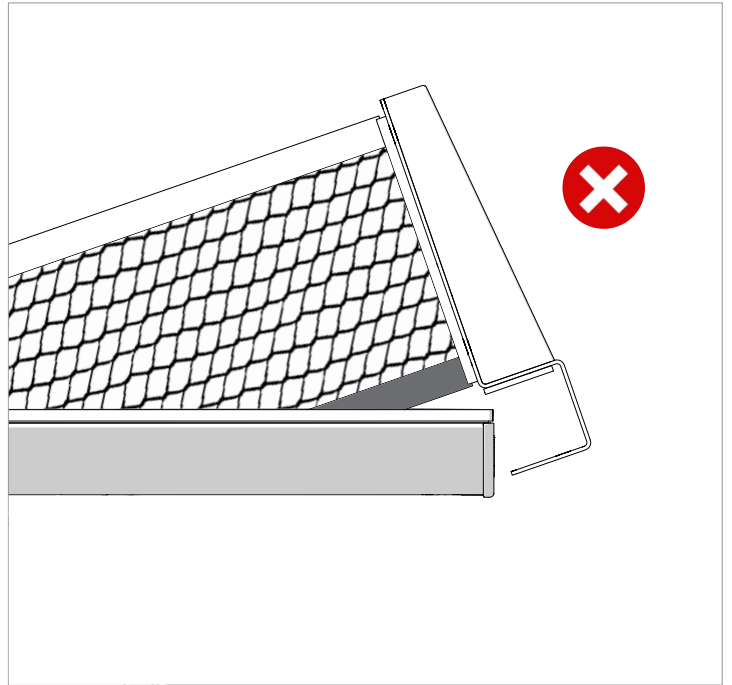
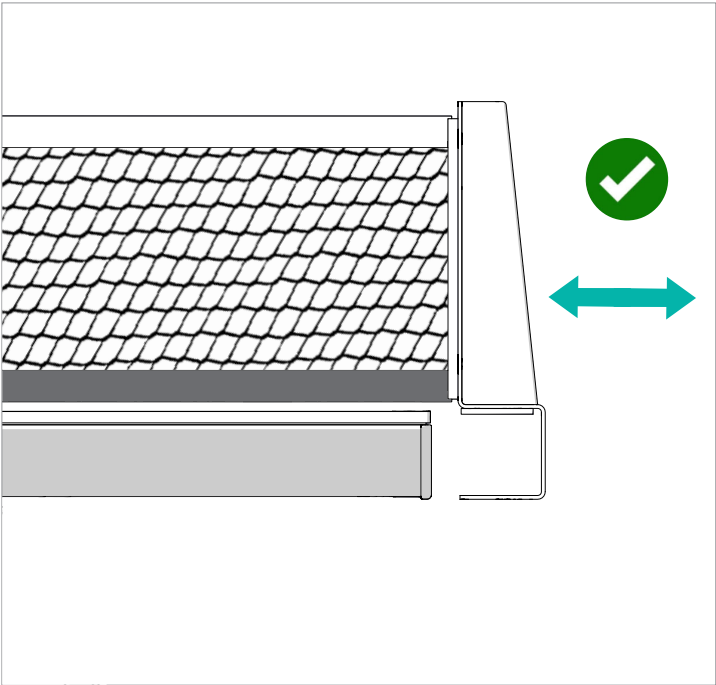
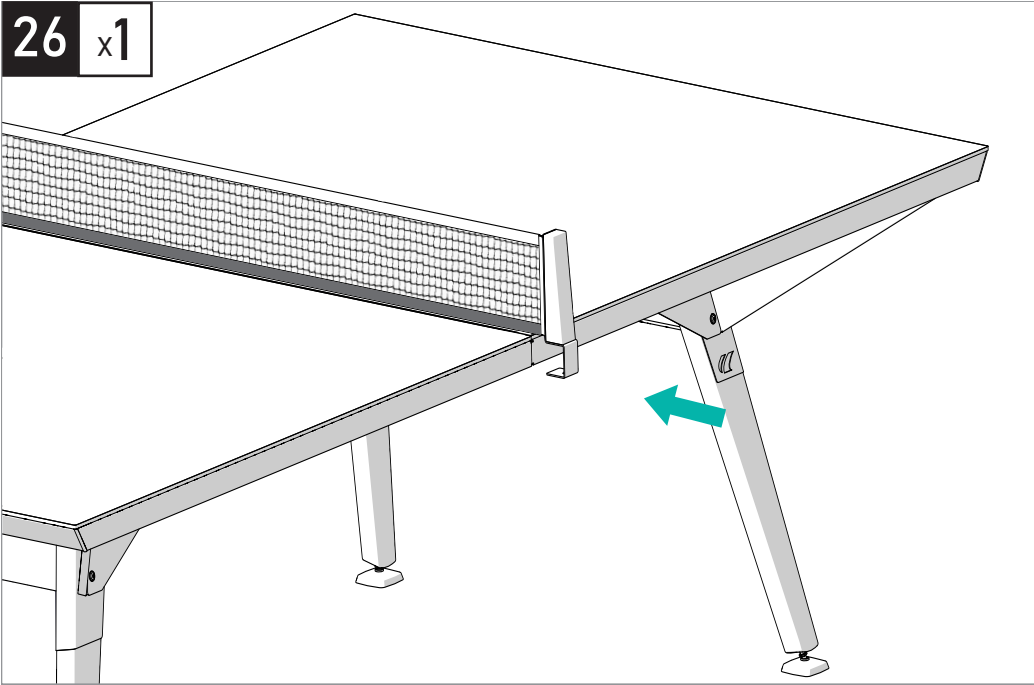
24 x2



25 x2



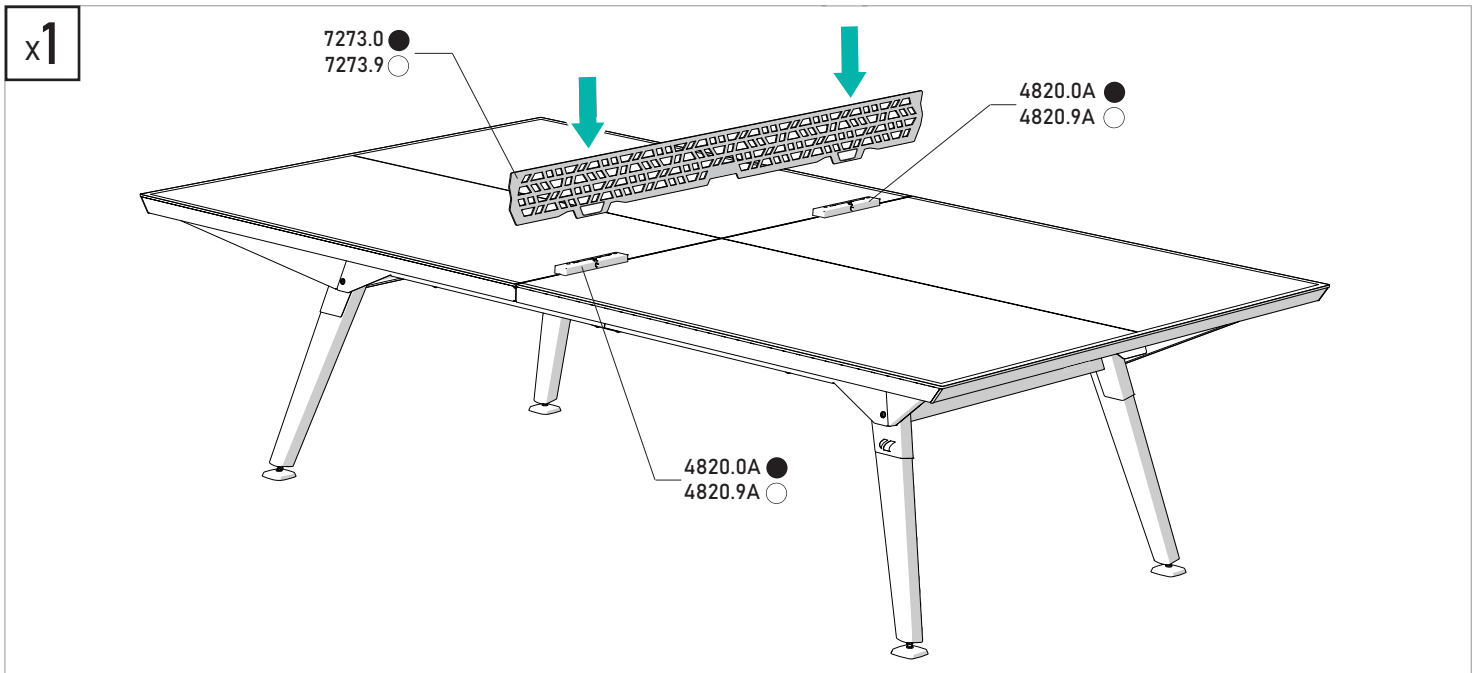
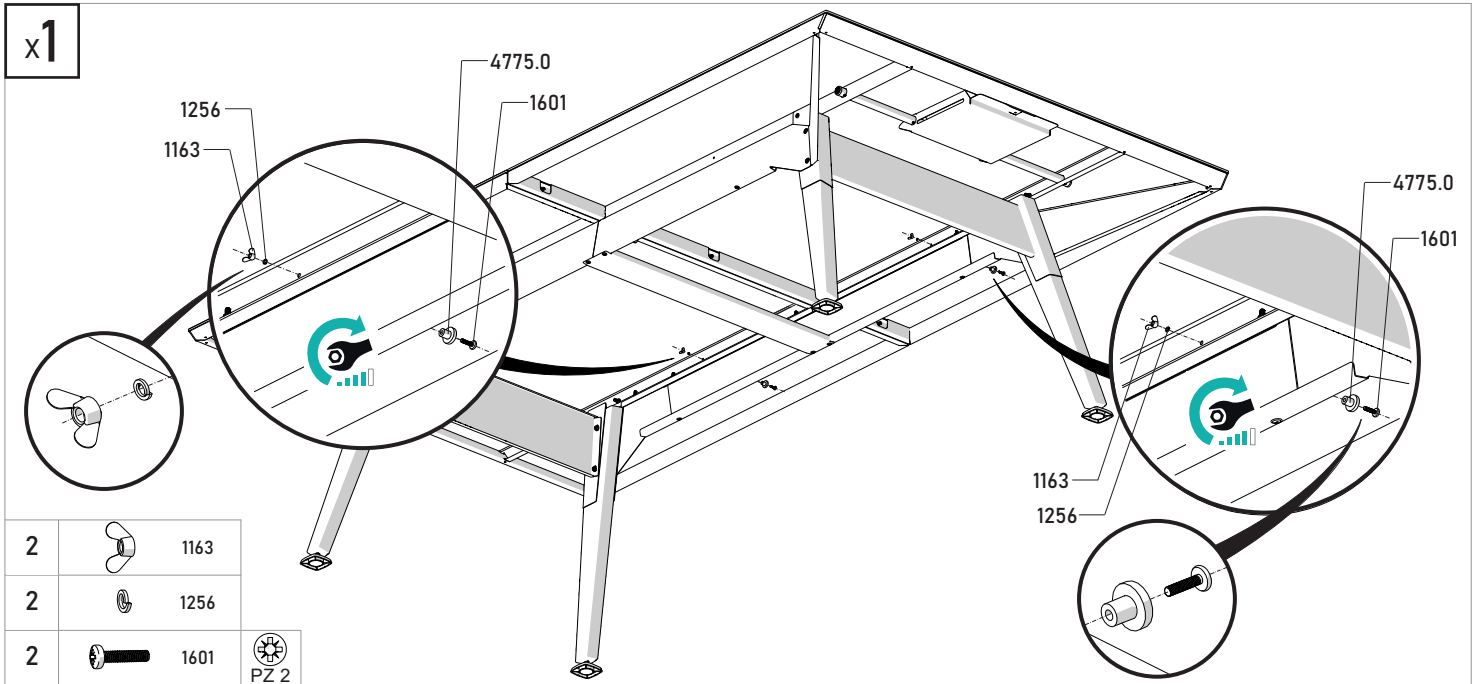
26 x1

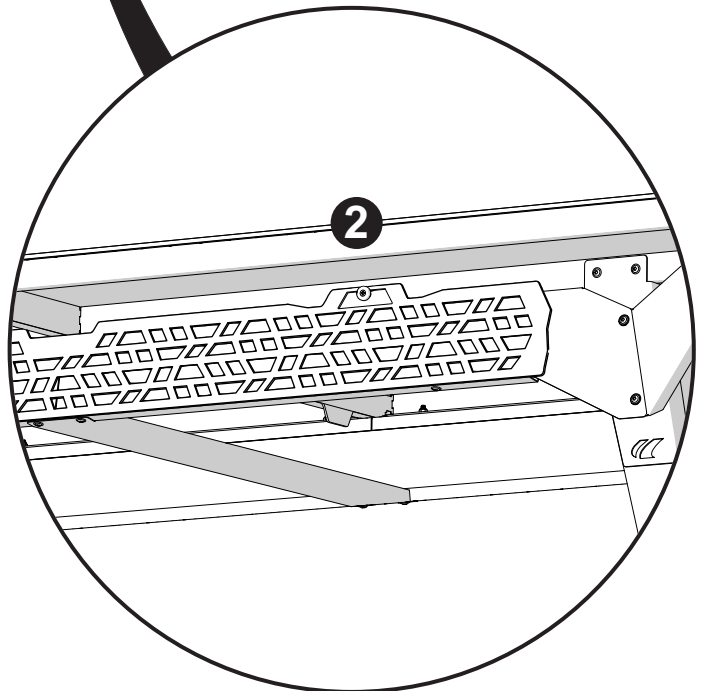
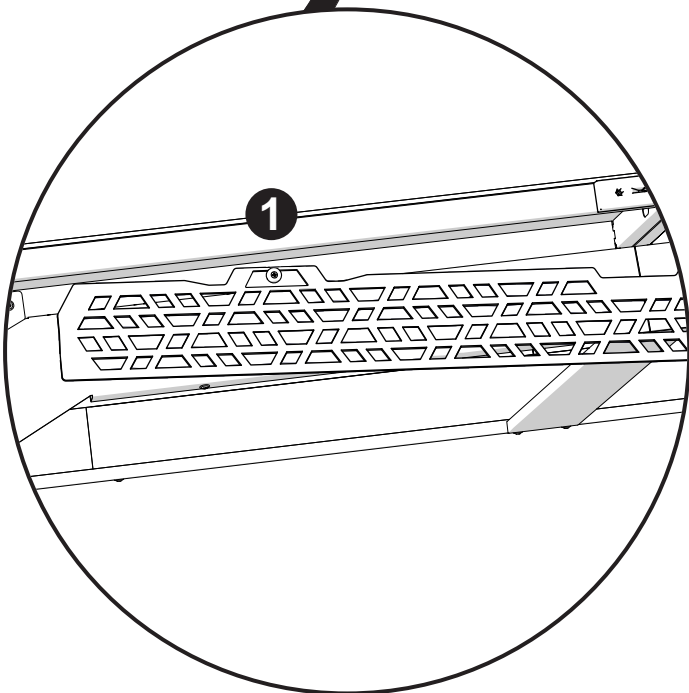
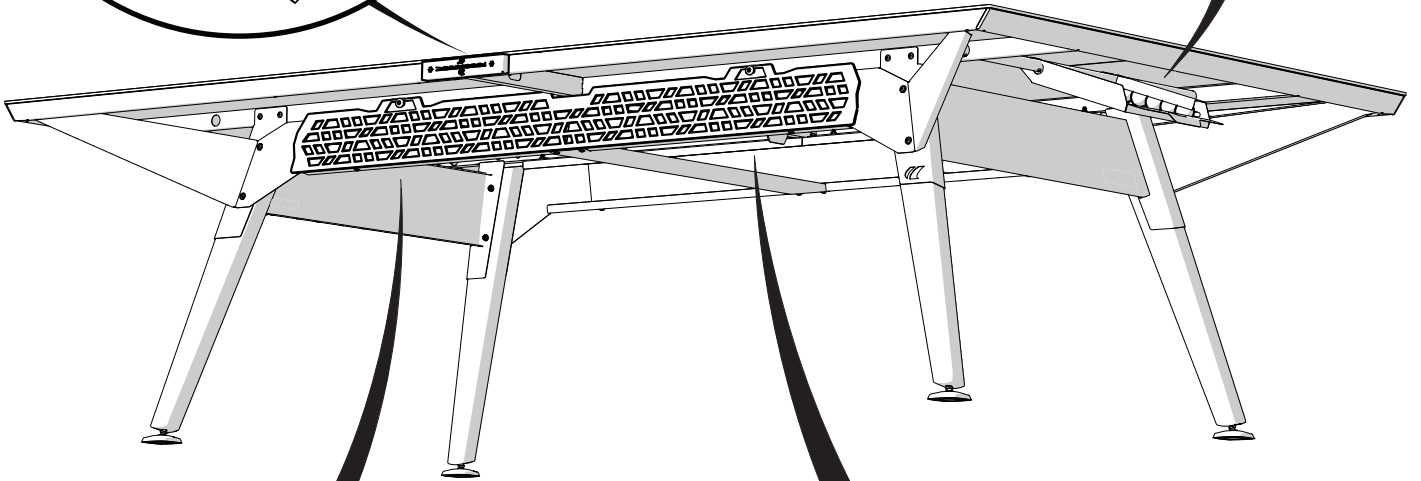
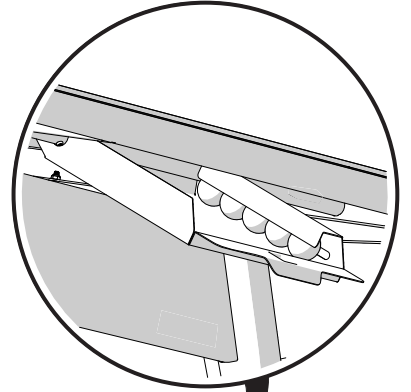
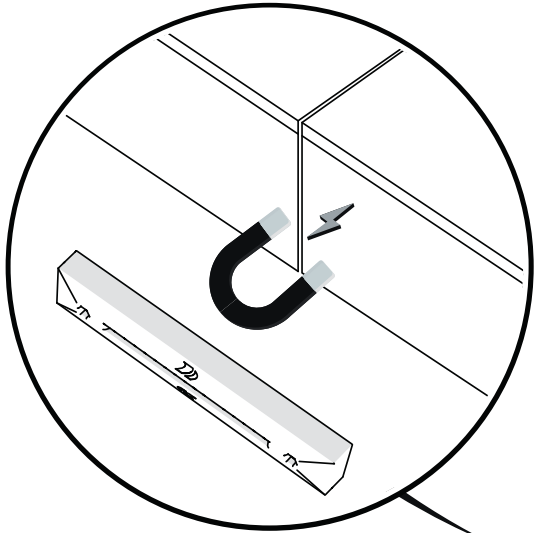
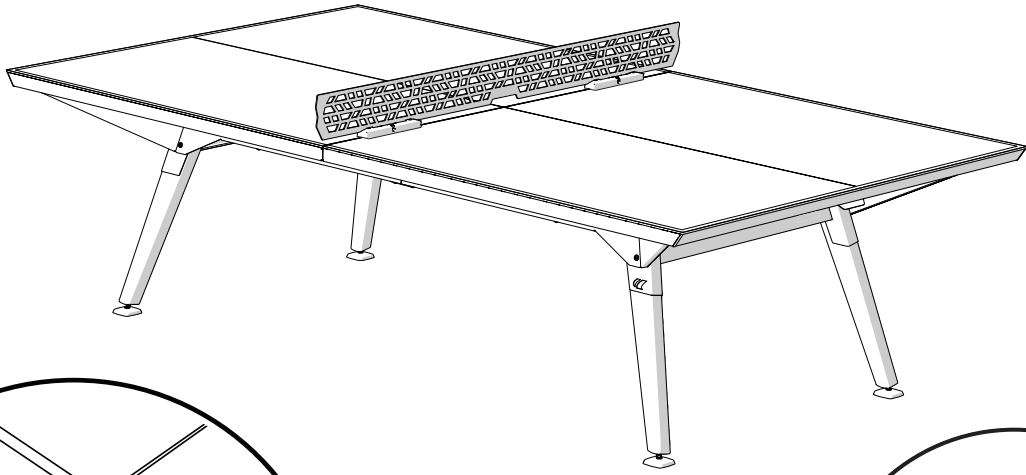


**POUR TABLE AVEC KIT FILET AMOVIBLE  
FOR TABLE WITH REMOVABLE NET KIT**

119662 ● 119462 ○





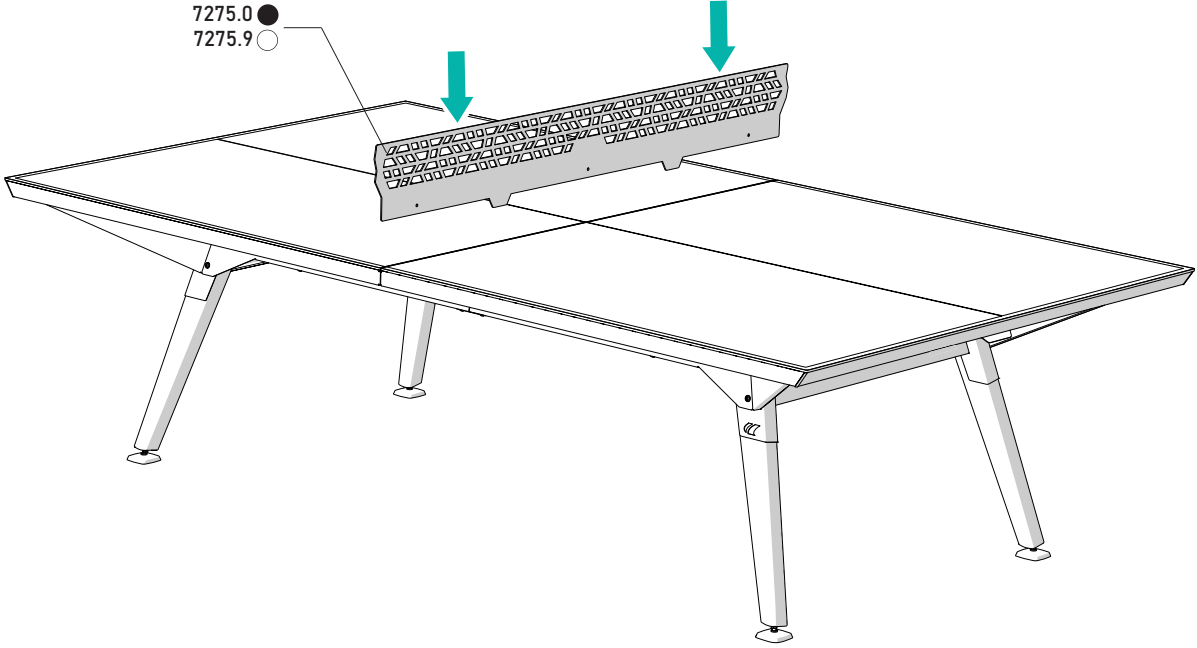




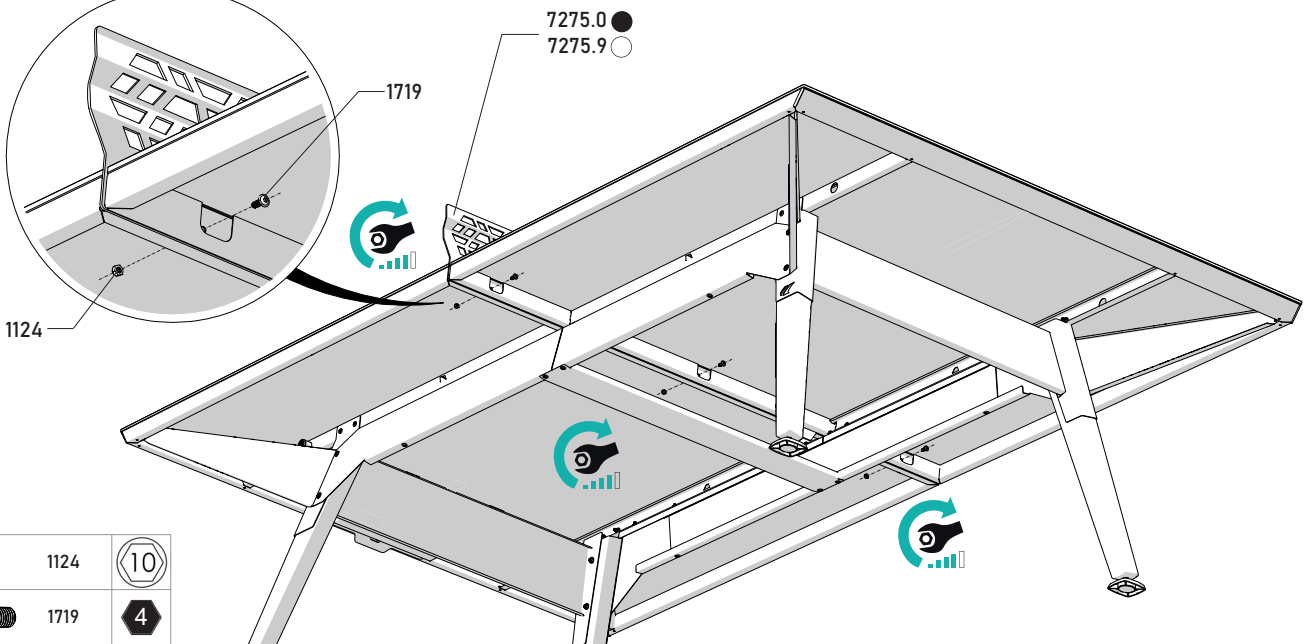
**POUR TABLE AVEC KIT FILET FIXE  
FOR TABLE WITH FIXED NET KIT**

119661 ● 119461 ○

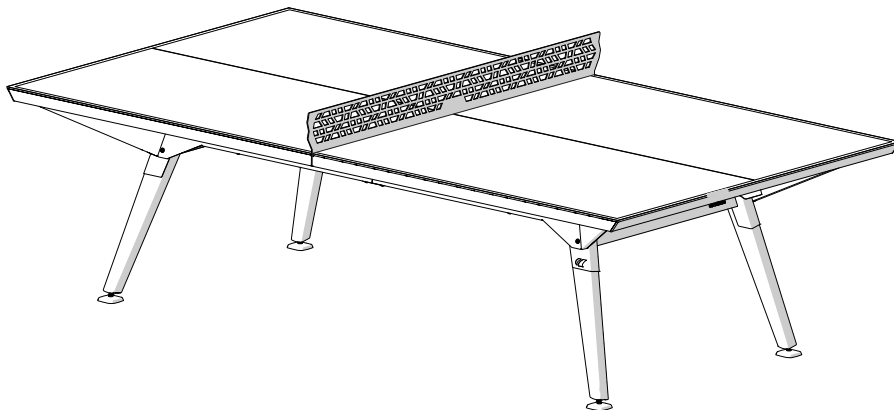
x1



x1



3		1124	
3		1719	







## GENERAL

## FRANCAIS

Nous vous remercions de votre choix et vous donnons quelques conseils pour une utilisation optimale de votre table. Avant de commencer l'assemblage ou l'utilisation, lire attentivement cette notice.

**NORME :** Cette table est conforme à la norme : EN NORM 14468-1.

**JEU :** Les règles du tennis de table sont disponibles sur [www.cornilleau.com](http://www.cornilleau.com).

### SECURITE ATTENTION :



Toute personne manipulant ou utilisant cette table doit suivre les instructions ci-contre et prendre connaissance de cette notice. Le responsable du montage et de la mise à disposition de cette table doit communiquer les conseils d'utilisation de cette notice. Dans les collectivités, il est vivement conseillé d'afficher les textes et croquis.

• N'utiliser cette table qu'après un montage complet, et après avoir vérifié le bon fonctionnement des systèmes de sécurité.

• Les utilisateurs doivent signaler toutes anomalies tant pour le fonctionnement que pour les défauts sur les systèmes de sécurité. Remplacer immédiatement les pièces défectueuses et interdire l'utilisation de la table jusqu'à la remise en état complète.



• Le montage, la mise en place et le rangement doivent se faire par des adultes ou sous la surveillance et la responsabilité des adultes. Ne pas laisser les enfants sans surveillance autour de la table. En effet, les enfants, en raison de leur naturel, aiment jouer et s'ils se servent de la table de ping-pong à d'autres fins, ils peuvent se trouver devant des dangers ou des situations imprévisibles qui excluent toute responsabilité du fabricant.

## MONTAGE

Le montage doit être réalisé par 2 adultes en respectant l'ordre des phases de montage. Avant l'assemblage, vérifier que toutes les pièces sont bien contenues dans le colis. Les quantités indiquées permettent de répéter les opérations nécessaires pour chaque phase de montage. Utiliser les outils préconisés. **IMPORTANT :** il est impératif de retirer puis de jeter les goupilles qui maintiennent les verrous lors du montage.

## PRECAUTIONS



### INDOOR OU OUTDOOR

Seules les tables OUTDOOR résistent aux conditions climatiques extérieures (pluie, humidité, gel, soleil, ...). Même avec une housse, les tables INDOOR se dégradent à l'extérieur.



Ne pas s'asseoir ou monter sur la table, risque d'effondrement.



Le vent peut faire basculer la table, la détériorer, plus grave vous blesser. Prendre les précautions nécessaires.

## APRES-VENTE

Conserver cette notice et s'y reporter pour vos travaux d'entretien et pour vos commandes de pièces détachées selon la nomenclature en dernière page. Pour faciliter le traitement de vos commandes de pièces détachées, veuillez mentionner le type de table et le numéro de série se trouvant sous le plateau dans le coin en haut à gauche. Pour l'entretien de la surface de jeu, ne pas utiliser de produits agressifs (abrasifs, solvants ou acides), nous vous recommandons notre nettoyant régénérant.

## GARANTIE

Toutes les tables de la marque CORNILLEAU sont garanties comme suit : Pour les tables de tennis de table d'intérieur (indoor) pendant 3 ANS à dater du jour de l'achat par le consommateur final. Pour les tables d'extérieur (outdoor), le délai de garantie est porté à 10 ANS, hors pièces d'usure (poteaux, filets et roues), hors altération des teintes et dans le cadre de la norme EN 14468. Pour les tables non-marquées CORNILLEAU (Tectonic ou marque de distributeur) la garantie est de 2 ans et 3 ans sur les plateaux extérieurs. La garantie se limite à la fourniture des pièces reconnues défectueuses par nos services et ne s'applique pas aux détériorations causées par : Pour les tables d'intérieur (indoor) et les tables d'extérieur (outdoor) : l'usure normale des pièces, un montage non conforme à la notice jointe à chaque table, le non-respect des consignes d'utilisation et de sécurité placées sous le plateau et dans la notice, un manque d'entretien (nous conseillons d'appliquer tous les ans une lasure invisible sur les parties en bois pour les tables d'extérieur), l'utilisation de produits agressifs pour l'entretien, un vent provoquant la chute des tables en position de rangement, d'entraînement seul ou de retournement en position de jeu ou plus généralement une cause étrangère à la qualité des tables (chocs, chutes). Pour les tables d'intérieur (indoor) : l'utilisation de balles en plastique abrasif, une exposition prolongée au soleil, une humidité excessive et la pluie. Ne sont pas compris dans le cadre de la garantie : les coûts de port des pièces défectueuses, le déplacement d'un technicien, la main-d'oeuvre, des indemnités en espèces ou en nature pour l'immobilisation des tables durant la durée de la garantie. Toute réclamation doit mentionner le type de table, le numéro de série se trouvant sous le plateau, la ou les pièces incriminées et être accompagnée de tout justificatif et de la date d'achat.

**N'oubliez pas d'enregistrer la garantie de votre table sur [www.cornilleau.com/guarantee-activation/](http://www.cornilleau.com/guarantee-activation/)**

Le non-respect des consignes d'utilisation mentionnées ci-dessus peut occasionner la détérioration de la table ou un accident et dégage toute responsabilité du fabricant. Dans le souci d'améliorer sans cesse le produit, nous nous réservons le droit d'apporter des modifications techniques et dimensionnelles sans que cette notice nous soit opposable.

## GENERAL

## ENGLISH

Thank you for choosing a Cornilleau Table Tennis Table, and we would like to give you some advice for the best use of your table. Prior to assembly or use, please read these instructions carefully.

**STANDARD :** This table conforms to the following standards: EN NORM 14468-1

**GAME :** Manuals on how to play table tennis as a sport are available on [www.cornilleau.com](http://www.cornilleau.com).

### SAFETY ATTENTION :



Any person handling or using this table must follow the instructions opposite and read this notice. The person in charge of assembling and using this table must ensure that the recommendations for use given in this notice are seen by all users. In communal use, it is strongly recommended that the instructions and diagrams are displayed.

- Only use this table after it has been fully assembled, and after checking that the safety systems are working properly.
- Users must report any defects and faults in the safety systems
- Replace immediately faulty parts and not use the table until it has been fully repaired.



- Assembly, positioning and storage must be carried out by an adult or under the direct supervision and responsibility of an adult.
- Do not leave children unattended around the table. By their very nature, children love playing and if they use the table tennis table for other purposes, they may put themselves in danger or unforeseeable situations. The manufacturer will not be liable for any injury caused through misuse of the table.

## ASSEMBLY

The table must be assembled by at least 2 adults following the numerical order of the assembly instructions. Before assembling, please check that all the correct parts are contained in the package. The quantities indicated make it possible to go through the operations necessary for each assembly stage. Use the tools recommended. **IMPORTANT :** It is essential to remove and dispose of the pins that hold the bolts at the time of assembly.

## PRECAUTIONS



### INDOOR OR OUTDOOR

Only **OUTDOOR** tables will withstand outside climatic conditions (rain, humidity, frost, sun, etc.). Even with a cover, **INDOOR** tables can be damaged if used or stored outside.



Do not sit or stand on the table, because of the risk of collapse.



Wind may make the table tip over, damage it or, more seriously, cause personal injury. Take the necessary precautions.

## AFTER-SALES

Keep these instructions and refer to them during maintenance operations and when ordering spare parts from the parts list on the last page. To facilitate processing of orders for spare parts, indicate the type of table and the series number to be found on the underside of the tabletop in the top left hand corner. For maintenance on the gamesurface, do not use aggressive products (abrasives, solvents or acids); we recommend our regenerative cleaner.

## WARRANTY

All **CORNILLEAU** tables are guaranteed as follows: Indoor table tennis tables are covered by warranty for 3 YEARS from the date of purchase by the end consumer. Outdoor tables are covered by an extended warranty of 10 YEARS, excluding wearing parts (posts, nets and wheels), excluding any color fading and in accordance with the standard EN 14468. For tables that are not manufactured by **CORNILLEAU** (Tectonic or retailer brand), the warranty period is 2 years and 3 years on outdoor tabletops. The warranty is limited to the provision of parts acknowledged as faulty by our services, and does not apply to any damage or deterioration caused by: For indoor and outdoor tables: normal wear and tear of the parts, assembly not in accordance with the instructions attached to each table, failure to comply with the operating and safety instructions placed under the tabletop and in the instructions, lack of maintenance (we recommend applying an invisible wood stain to the wooden parts on outdoor tables every year), the use of aggressive products for maintenance, the fall of tables caused by the wind in folding position, in solo practice position or in playing position or more generally, a cause other than the quality of the tables (shocks, falls). For indoor tables: the use of abrasive plastic balls, prolonged sun exposure, excessive moisture and rain. Not included in the warranty: the costs of wearing defective parts, a visit from a technician, labor and compensation in cash or in kind for the immobilization of tables during the warranty period. All claims must mention the type of table, the serial number, which can be found under the tabletop, the part(s) in question and be accompanied by any supporting documents and the date of purchase.

**Don't forget to register the warranty for your table at [www.cornilleau.com/guarantee-activation/](http://www.cornilleau.com/guarantee-activation/)**

Non-compliance with the above instructions for use may result in damage to the table or injury and excludes any liability of the manufacturer. Cornilleau SA make constant improvements to the product, the manufacturer reserves the right to make technical and dimensional modifications without these instructions being binding on us.

## ALLGEMEINES

Wir danken Ihnen für Ihr Vertrauen und möchten Ihnen hier einige Tipps für den optimalen Gebrauch Ihres Tisches vermitteln. Bevor Sie mit der Montage oder dem Gebrauch beginnen, sollten Sie diese Bedienungsanleitung aufmerksam zur Kenntnis nehmen.

**NORM** : Der Tisch entspricht den folgenden Normen: EN NORM 14468-1.

**SPIELEN** : Die Regeln des Tafeltennis sind auf [www.cornilleau.com](http://www.cornilleau.com) verfügbar.

## SICHERHEIT - ACHTUNG :

Personen, die diesen Tisch handhaben oder verwenden, müssen die neben stehenden Anweisungen zur Kenntnis nehmen und genau einhalten. Die für die Montage und Bereitstellung des Tisches verantwortliche Person muss die Gebrauchstipps dieser Gebrauchsanweisung an die Benutzer weitergeben. Bei Gemeinschaften wird empfohlen, die Texte und Zeichnungen anzuschlagen.



• Dieser Tisch darf erst nach der kompletten Montage und nach Prüfen des guten Funktionierens der Sicherheitssysteme in Betrieb genommen werden.

• Die Benutzer müssen Anomalien in Zusammenhang mit dem Funktionieren sowie Fehler an den Sicherheitssystemen melden. Schadhafte Teile sind unverzüglich zu ersetzen. Der Gebrauch des Tisches bis zur kompletten Instandsetzung ist verboten.

• Die Montage, das Aufstellen und das Wegräumen müssen von Erwachsenen oder unter ihrer Aufsicht und Verantwortung durchgeführt werden.

• Kinder dürfen nicht unbeaufsichtigt in Tischnähe bleiben. Kinder spielen naturgemäß mit allem und könnten den Tisch nicht zu anderen Zwecken benutzen : Dabei können unvorhergesehene Gefahren und Situationen entstehen, für die der Hersteller auf keinen Fall haftet.



## MONTAGE

Die Montage muss von 2 Erwachsenen unter Einhaltung der Montagephasen vorgenommen werden. Vor dem Zusammenbau muss sicher gestellt werden, dass alle Teile in der Verpackung vorhanden sind. Die angegebenen Mengen erlauben es, die Operationen der Montagephase nachzuvollziehen. Verwenden Sie die auf Seite 11 empfohlenen Werkzeuge. WICHTIG: Die Stifte, die die Verriegelungen während der Montage (Montagephase Nr. 5) halten, müssen anschließend zwingend entfernt werden.

## ALGEMEEN

Wij danken u voor uw vertrouwen en geven u hierbij enkele tips om in de gelegenheid te stellen de tafel optimaal te bezetten. Alvorens te beginnen met het monteren of het gebruik, verzoeken wij u deze handleiding aandachtig door te lezen.

**NORM** : Deze tafel voldoet aan de normen : EN 14468-1.

**SPEL** : De regels van de tafeltennis zijn beschikbaar op [www.cornilleau.com](http://www.cornilleau.com).

## VEILIGHEID - LET OP :

De personen die deze tafel hanteren of gebruiken moeten de hiernaast staande instructies in acht nemen en deze handleiding lezen. Degene die verantwoordelijk is voor de montage en de ter beschikking stelling van deze tafel moet de gebruikstips die in deze handleiding staan vermeld doorgeven. In openbare gelegenheden, is het aangeraden de teksten en tekeningen aan te plakken.



• De tafel pas gebruiken als hij helemaal gemonteerd is en na gecontroleerd te hebben of de veiligheidssystemen naar behoren werken.

• LDe gebruikers moeten alle afwijkingen betreffende de werking en betreffende eventuele defecten van de veiligheidssystemen melden.

• De defecte onderdelen onmiddellijk vervangen en verbieden de tafel te gebruiken zolang hij niet volledig is gerepareerd.

• Het monteren, het installeren en het opbergen moeten worden verricht door volwassenen of onder toezicht en onder de verantwoordelijkheid van een volwassene.

• Kinderen niet zonder toezicht om en bij de tafel laten. Kinderen denken vaak alleen aan spelen en als ze de tafeltennistafel gaan gebruiken voor andere doeleinden, stellen zij zich bloot aan gevaar of andere onvoorzienbare situaties die de aansprakelijkheid van de fabrikant volledig uitsluiten.



## MONTAGE

De montage moet worden uitgevoerd door 2 volwassenen. De aangegeven volgorde van montage moet in acht genomen worden. Alvorens tot het assembleren over te gaan, moet men controleren of alle onderdelen wel aanwezig zijn in de verpakking. De aangegeven hoeveelheden maken het mogelijk de nodige handelingen voor de verschillende montagefasen nauwkeurig te bepalen. Gebruik het gereedschap vermeld. BELANGRIJK : Het is absoluut noodzakelijk de stiften die de grendels op hun plaats houden bij het monteren te verwijderen en dan weg te gooien.

## PRECAUCIONES

## INDOOR ODER OUTDOOR

Nur OUTDOOR-Tische halten den Witterungsrisikofrisen im Freien stand (Regen, Feuchtigkeit, Frost, Sonne usw.). Auch mit einem Überzug werden INDOOR-Tische im Freien in Mitteleuropa geschützt.



Nicht auf dem Tisch sitzen, nicht auf die Platte steigen : Einsturzgefahr !



Windböen können den Tisch umwerfen, beschädigen und, schlimmer noch, Spieler verletzen. Treffen Sie die erforderlichen Maßnahmen!

## KUNDENDIENST

Verwahren Sie diese Bedienungsanleitung für Instandhaltungsarbeiten und zum Nachkaufen von Ersatzteilen (siehe Stückliste auf der letzten Seite). Um die Verarbeitung Ihrer Bestellungen zu erleichtern, geben Sie bitte den Tischtyp und die Seriennummer an, die unter der Platte in der linken oberen Ecke steht. Für die Instandhaltung der Spielfläche keine aggressiven Produkte verwenden (Scheuer- oder Lösemittel, Säuren). Wir empfehlen Ihnen unser regenerierendes Reinigungsprodukt.

## GARANTIE

Für alle Tische der Marke CORNILLEAU gilt folgende Garantie: Für Tischtennisplatten für den Innenbereich (Indoor) für 3 JAHRE ab dem Tag des Kaufs durch den Endverbraucher. Für Tische für den Außenbereich (Outdoor) wird die Garantiestfrist auf 10 JAHRE verlängert, ausgenommen Verschleißteile (Posten, Netze und Räder), Farbveränderungen und im Rahmen der Norm EN 14468. Für Tische, die nicht mit CORNILLEAU (Tectonic oder Eigenmarke) gekennzeichnet sind, beträgt die Garantie 2 Jahre und 3 Jahre auf die Außenplatten. Die Garantie beschränkt sich auf die Bereitstellung der Teile, die von unserem Kundendienst als defekt anerkannt werden, unter Ausschluss von Schäden durch eine der folgenden Ursachen: Bei Tischen für den Innenbereich (Indoor) und Tischen für den Außenbereich (Outdoor) : Normale Abnutzung der Teile, Montage nicht gemäß der jedem Tisch beiliegenden Anleitung, Nichtbeachtung der Gebrauchs- und Sicherheitshinweise unter der Tischplatte und in der Anleitung, mangelnde Pflege (wir empfehlen, bei Tischen für den Außenbereich jedes Jahr eine unsichtbare Lasur auf die Holzteile aufzutragen), Verwendung aggressiver Pflegemittel, Wind, der dazu führt, dass die Tische beim Verstauben, beim alleinigen Über oder beim Umdrehen in die Spielposition umfallen, oder ganz allgemein ein Unfall, der nichts mit der Qualität der Tische zu tun hat (Stöße, Fallen). Bei Tischen für den Innenbereich (Indoor): die Verwendung von Bällen aus abrasivem Kunststoff, lange Sonneneinstrahlung, übermäßige Feuchtigkeit und Regen. Nicht im Gartenumfang enthalten sind: Versandkosten für defekte Teile, die Anreise eines Technikers, Arbeitskosten, Geld- oder Sachleistungen für die Stilllegung der Tische während der Garantiezeit. Jede Reklamation muss den Tischtyp, die Seriennummer, die sich unter der Tischplatte befindet, sowie das/ die bestanden(e)n Teil(e) angeben und alle Belege und das Kaufdatum enthalten. Vergessen Sie nicht, die Garantie für Ihren Tisch auf [www.cornilleau.com/garantie-activation/](http://www.cornilleau.com/garantie-activation/) zu registrieren

Die Missachtung der oben erwähnten Gebrauchsanweisungen kann zu Schäden am Tisch oder zu einem Unfall führen, für die der Hersteller in keiner Weise haftet. Wir behalten uns das Recht vor, im Zuge der laufenden Produktverbesserung jederzeit technische oder materielle Änderungen ohne vorherige Bekanntheit.

## NEDERLANDS

## VOORZORGSMAATREGELEN

## INDOOR OF OUTDOOR

Alleen de OUTDOOR tafels zijn geschikt voor gebruik buiten en bestand tegen weersomstandigheden (regen, vocht, vorst, zon ...). Zelfs met een hoes zullen de INDOOR tafels beschadigd raken als men ze buiten laat staan.



Niet gaan zitten of klimmen op de tafel. Deze kan ineenzakken.



Wind kan de tafel omver blazen, hem beschadigen of, nog erger, u letsel toebrengen. Zorg er voor dat alle nodige voorzorgsmaatregelen getroffen worden op dit vlak.

## SERVICE DIENST

Deze handleiding bewaren en raadplegen bij het uitvoeren van onderhoudswerkzaamheden en het bestellen van vervangingsdelen aan de hand van de lijst op de laatste bladzijde. Voor een snelle behandeling van uw bestellingen van vervangingsdelen, verzoeken wij u het type tafel en het serienummer dat onder aan het blad in de linker hoek boven staat vermeld, aan te geven. Bij het onderhoud van het speeloppervlak geen agressieve producten gebruiken (bijtende middelen, oplosmiddelen of zuur). Wij raden u aan een regenererend middel te gebruiken.

## GARANTIE

Alle tafels van het merk CORNILLEAU hebben de volgende garantie: Onze indoor tafeltennistafels hebben een garantie van 3 JAAR vanaf de dag van aankoop door de eindgebruiker. Voor outdoor tafels wordt de garantieperiode verlengd tot 10 JAAR, met uitzondering van slijtageonderdelen (poten, netten en wielen), met uitzondering van kleurwijzigingen en in het kader van de norm EN 14468. Voor tafels zonder het opschrift CORNILLEAU (Tectonic of huismerk) is de garantie 2 jaar en op de buitenbladen 3 jaar. De garantie is beperkt tot de levering van door onze diensten als defect erkende onderdelen en geldt niet voor schade veroorzaakt door: Voor indoor tafels en outdoor tafels: normale slijtage van de onderdelen, montage niet volgens de bij elke tafel gevoegde gebruiksaanwijzing, het niet opvolgen van de gebruiksaanwijzing en de veiligheidsvoorschriften op de onderkant van het tafelblad en in de handleiding, gebrek aan onderhoud (wij raden aan om de houten delen elk jaar met een onzichtbare vernis aan te brengen voor tafels voor buiten), gebruik van agressieve producten voor het onderhoud, wind waardoor de tafels omvallen in de opbergstand, alleen tralen of omsien in een speelstand of, meer in het algemeen, een oorzaak die niets met de kwaliteit van de tafels te maken heeft (schokken, vallen). Voor indoor tafels: het gebruik van schurende plastic ballen, langdurige blootstelling aan zonlicht, overmatige vochtigheid en regen. Niet onder de garantie vallen: de kosten van verzending van defecte onderdelen, reiskosten van een technicus, arbeidsloon, vergoeding in geld of in natura voor het slijtzen van de tafels tijdens de garantieperiode. Elke klacht moet melding maken van het type tafel, het serienummer op de onderkant van het tafelblad, het onderdeel of de onderdelen in kwestie en vergezeld gaan van eventuele bewijstukken en de datum van aankoop. Vergoet niet om de garantie voor uw tafeltennistafel te registreren op [www.cornilleau.com/garantie-activation/](http://www.cornilleau.com/garantie-activation/)

Het niet in acht nemen van de gebruiksvoorwaarden die hierboven staan vermeld, kan schade berokkenen aan de tafel en onthef de fabrikant van zijn aansprakelijkheid. In ons streven constant verbeteringen aan te brengen aan onze producten, behouden wij ons recht voor wijzigingen door te voeren op het technische vlak en wat betreft de afmetingen zonder dat deze handleiding tegen ons kan worden ingeroepen.

## DATI GENERALI

Vi ringraziamo della vostra scelta e vi diamo alcuni consigli per un uso ottimale del vostro tavolo. Prima di iniziare l'assemblaggio o l'uso, leggere attentamente le istruzioni.

**NORMA** : Questo tavolo è conforme alle norme : EN NORM 14468-1.

**GIOCO** : le regole del tennis di tavolo sono disponibili su [www.cornilleau.com](http://www.cornilleau.com).

## SICUREZZA - ATTENZIONE :

Tutti coloro che manipolano o utilizzano questo tavolo devono seguire le istruzioni qui riportate e prendere conoscenza di questo foglio illustrativo. Il responsabile del montaggio e della messa a disposizione di questo tavolo deve comunicare i consigli d'uso di questo foglio illustrativo. Per le collettività, è vivamente consigliato esporre in bacheca i testi e gli schizzi.



• Utilizzare questo tavolo solo dopo il montaggio completo e dopo aver verificato il buon funzionamento dei sistemi di sicurezza.

• Gli utenti devono segnalare qualunque anomalia sia per quanto riguarda il funzionamento che per quanto concerne i difetti relativi al sistema di sicurezza.

• Sostituire immediatamente i particolari difettosi e vietare l'uso del tavolo fino al completo ripristino dello stesso.

• Il montaggio e il funzionamento nonché l'immagazzinamento devono essere effettuati da adulti o sotto la sorveglianza e la responsabilità degli stessi.

• Non lasciare i bambini senza sorveglianza intorno al tavolo. In effetti i bambini, per natura, amano giocare e se usano il tavolo da ping-pong per altri fini, possono trovarsi in pericolo o in situazioni impreviste che escludono qualsiasi responsabilità del produttore.



## MONTAGGIO

Il montaggio deve essere realizzato da 2 adulti rispettando l'ordine delle fasi di montaggio. Prima dell'assemblaggio, verificare che il collo contenga tutti i particolari. Le quantità indicate permettono di ripetere le operazioni necessarie per ogni fase del montaggio. Utilizzare gli attrezzi previsti. IMPORTANTE : è assolutamente obbligatorio togliere e buttare le spine di chiusura durante il montaggio.

## PRECAUCIONES

## INDOOR O OUTDOOR

Sólo mesas Solo i tavoli OUTDOOR resistono alle condizioni climatiche esterne (pioggia, umidità, gelo, sole, ecc.). Anche riparati con un telone, i tavoli INDOOR si degradano se rimangono all'aperto.



Non sedersi o salire su tavolo, c'è rischio di sfondamento.



Il vento può far ribaltare il tavolo, deteriorarlo e addirittura comportare un ferimento. Prendere le precauzioni necessarie.

## POST-VENDITA

Conservate queste istruzioni e fate riferimento ad esse per i vostri lavori di manutenzione e i vostri ordini di ricambi secondo la nomenclatura contenuta in ultima pagina. Per facilitare il trattamento degli ordini di ricambi, citate il tipo di tavolo e il numero di serie che trovate sotto il pannello nell'angolo in alto a sinistra. Per la manutenzione della superficie di gioco, non utilizzare prodotti aggressivi (abrasivi, solventi o acidi) vi raccomandiamo il nostro detergente rigenerante.

## GARANZIA

Tutti i tavoli della marca CORNILLEAU sono garantiti nel modo seguente: I tavoli da ping pong per interni (indoor) per 3 ANNI dal giorno dell'acquisto da parte dell'utilizzatore finale. Per i tavoli da esterno (outdoor), il periodo di garanzia è esteso a 10 ANNI, con esclusione degli elementi soggetti a usura (pali, reti e ruote), dell'alterazione dei colori e nell'ambito della norma EN 14468. I tavoli non marchiati CORNILLEAU (Tectonic o marchio del distributore) sono garantiti 2 anni. 3 anni i ripiani esterni. La garanzia è limitata ai pezzi riconosciuti come difettosi dai nostri servizi o non si applica ai deterioramenti provocati da: Per i tavoli da interno (indoor) e i tavoli da esterno (outdoor): la normale usura dei pezzi, un montaggio non conforme alle istruzioni allegate a ciascun tavolo, il mancato rispetto delle raccomandazioni per l'uso e la sicurezza poste sotto il ripiano e nelle istruzioni, la mancata manutenzione (consigliamo di applicare ogni anno un mordente invisibile sulle parti in legno dei tavoli da esterno), l'utilizzo di prodotti aggressivi per la pulizia, la caduta causata dal vento dei tavoli in posizione di immagazzinamento, di solo allentamento o di ribaltamento in posizione di gioco o, più in generale, da una causa estranea alla qualità dei tavoli (urti, cadute). Per i tavoli da interno (indoor): l'utilizzo di palline di plastica abrasiva, un'esposizione prolungata alla luce, un'eccessiva umidità e la pioggia. Non sono coperti dalla garanzia: i costi di trasporto dei pezzi difettosi, lo spostamento di un tecnico, la manodopera, le indennità in denaro o in natura per l'immobilizzo dei tavoli durante il periodo di garanzia. Ogni reclamo deve menzionare il tipo di tavolo, il numero di serie riportato sotto il ripiano, il pezzo o i pezzi contestati e deve essere accompagnato da tutti i documenti giustificativi e dalla data di acquisto. Ricordarsi di registrare la garanzia del tavolo su [www.cornilleau.com/garantie-activation/](http://www.cornilleau.com/garantie-activation/)

Il mancato rispetto delle istruzioni per l'uso sopra citate, può causare il deterioramento del tavolo o un incidente ed esonera il produttore da qualunque responsabilità. Nella preoccupazione di migliorare costantemente il prodotto, ci riserviamo il diritto di apportare modifiche tecniche dimensionali senza che ciò comporti per noi un problema nei confronti di chi utilizza questo tavolo.





## ÁLTALÁNOS

Köszönjük választását. Szeretnénk néhány tanácsot adni asztala optimális használatához. Az összeszerelés vagy használat megkezdése előtt olvassa el figyelmesen ezt az útmutatót.

**SZABVÁNY :** Ez az asztal megfelel az EN 14468-1 szabványnak.

**JÁTÉK :** Az asztalhasználási szabályok a [www.cornilleau.com](http://www.cornilleau.com) honlapon érhetőek el.

**BIZTONSÁG - FIGYELEM :**

Minden személynek, aki ezzel az asztallal bányik vagy azt használja, be kell tartania az utasításokat és ismernie kell ezt a használati utasítást. Az összeszerelésért és az átadásért felelős személynek ismeretnie kell az utasításban szereplő használati tanácsokat. A közösségekben erősen ajánlott a zövegek és a rajz kifüggesztését.

- Csak azután használja az asztalt, miután teljesen összeszerelte és ellenőrizte a biztonsági rendszereket megfelelő működését.
- A gyermeknek természetüknél fogva szereznek játszani és más célokra használják a ping-pong asztalt, olyan kockázatoknak és előre nem látható helyzeteknek tehetik ki magukat, amelyek kizárják a gyártó bármilyen nemű felelősségét.

## ÖSSZESZERELÉS

Az összeszerelést 2 felnőttnek kell végezni, a szerelési szakaszok sorrendjét betartva. Az összeszerelés előtt ellenőrizze, hogy a csomag minden alkatrész tartalmazza. A felülnézet mennyiség segítségével nyújtanak a szerelési szakaszok szükséges műveleteinek elvégzése során. Használja javasolt szerszámokat. FONTOS: a reteszeket tartó szegecsket le kell venni és ki kell dobni az összeszerelőkor.

## INFORMACJE OGÓLNE

Dziękujemy za wybranie naszego produktu. Oto kilka porad, które pozwolą Państwu na optymalne użytkowanie stołu. Przed rozpoczęciem montażu lub zabawy, proszę uważnie przeczytać niniejsze instrukcje.

**NORMA :** Stół ten jest zgodny z normą: EN NORM 14468-1.

**GRA :** Reguły gry w tenisa stołowego są dostępne na stronie internetowej: [www.cornilleau.com](http://www.cornilleau.com).

**UWAGI DOTYCZĄCE BEZPIECZEŃSTWA :**

Wszystkie osoby używające tego stołu powinny przestrzegać niniejszych instrukcji i zapoznać się z podanymi informacjami. Osoba odpowiedzialna za montaż oraz używanie stołu powinna przekazać użytkownikom zalecenia dotyczące jego użytkowania. Zaleca się umieszczenie tekstu instrukcji oraz rysunków w widocznym miejscu w przypadku użytkowania w miejscach publicznych.

- Proszę używać tego stołu wyłącznie po jego całkowitym montażu i po sprawdzeniu, czy systemy zabezpieczające działają prawidłowo.
- Użytkownicy powinni przekazać informację o wszelkich anomalii dotyczących zarówno działania jak i usterek w systemach zabezpieczających.
- Proszę natychmiast wymienić wadliwe części i zaprzeczyć używania stołu do momentu jego całkowitej naprawy.
- Montaż, ustawienie oraz przechowywanie powinny być wykonywane przez osoby dorosłe lub pod ich nadzorem i za ich odpowiedzialnością.
- Proszę nie pozostawiać dzieci przy stole bez nadzoru. Dzieci lubią się z natury bawić i jeśli użyją stołu do tenisa stołowego do innych celów mogą znaleźć się w niebezpiecznych i nieprzewidywalnych sytuacjach, które wykluczają odpowiedzialność producenta.

## MONTAŻ

Montaż powinien być wykonany przez 2 osoby dorosłe, które przestrzegają kolejności etapów montażu. Przed montażem należy sprawdzić, czy wszystkie części znajdują się w opakowaniu. Podane ilości umożliwiają powtórzenie czynności niezbędnych dla każdego etapu montażu. Proszę używać narzędzi zalecanych. WAŻNE: należy wyjąć a następnie wyrzucić 6 kołki, które podtrzymują zasady podczas montażu.

## INFORMAȚII GENERALE

Vă mulțumim pentru alegerea dvs și vă propunem câteva sfaturi pentru utilizarea optimă a mesei dvs. Înainte de a începe asamblarea sau utilizarea acesteia, citiți cu atenție instrucțiunile.

**NORMATIVA :** Această masă este conformă normativei: EN NORM 14468-1.

**JOCUL :** Regurile de joc pentru tenisul de masă sunt disponibile pe [www.cornilleau.com](http://www.cornilleau.com).

**ATENȚIE MĂSURI DE SIGURANȚĂ :**

Orice persoană care manevrează sau utilizează această masă trebuie să respecte instrucțiunile de mai jos și să lucreze în siguranță și confortabil. Persoana responsabilă de montaj și punerea la dispoziție a mesei trebuie să comunice sfaturile de utilizare prezentate în prezentele instrucțiuni. În colectivități, se recomandă insistenț de afișare a textelor și desenelor respective.

- Folosiți masa doar după asamblarea completă a acesteia și după ce ați verificat buna funcționare a sistemelor de siguranță.
- Utilizatorii trebuie să semnalizeze toate anomaliile atât de ordin funcțional, cât și cele relative la neajunsurile sistemelor de siguranță.
- Înlocuiri imediate pieselor defectuoase și interzicere folosirea mesei până când nu va fi reparată.
- Operațiunile de asamblare, instalare și demontare trebuie efectuate de către persoane adulte sau sub supravegherea și responsabilitatea acestora.
- Nu lăsați copiii nesupravegheați în jurul mesei. În virtutea naturii lor, copiii le place să se joace și dacă se servesc de masa de ping-pong în alte scopuri decât cele indicate, se pot supune unor pericole sau situații impredictibile pentru care producătorul își declină orice responsabilitate.

## MONTAREA

Asamblarea mesei trebuie efectuată de către două persoane adulte, respectând ordinea etapelor de montare. Înainte de a purcede la asamblarea acesteia, verificați prezența tuturor pieselor în cutie. Cantitățile indicate permit repetarea operațiilor necesare pentru fiecare etapă de montare. Folosiți unelte recomandate. IMPORTANT: este obligatoriu de scos, și ulterior de aruncat, știfturile care fixează incuietoria în timpul montării.

## MAGYAR

## ÖVINTÉZKEDÉSEK

**INDOOR VAGY OUTDOOR**  
Csak a (kültéri) OUTDOOR asztalok állnak ellen a külső körkörülményeknek (eső, pára, fagy, hirtelenség...). A (beltéri) INDOOR asztalok meg kell tartani a szabadságban.

Né uljön rá vagy lépjen fel az asztalra, az asztal beszakadhat.

A szél feldöntheti az asztalt és kárt tehet benne, sőt, ami még súlyosabb. Ön is megvárhatja. Tegye meg a szükséges óvintézkedéseket.

## SZERVIZ

Őrizze meg ezt az használati utasítást és használja a karbantartási munkák elvégzésekor és az alkatrészek rendelésekor az utolsó oldalon lévő jegyek alapján. Hogy megkönnyítse az alkatrész megrendelését, emlitse meg az asztal típusát és a sorozatszámát, amely az asztallal alatt, a felső bal sarokban található. A játék felületének ápolásához ne használjon agresszív termékeket (szűrőszert, oldószer, savat), eme a célra feljuttató tisztítószert ajánljunk.

## GARANCIA

A CORNILLEAU márka összes asztalát a következők szerinti szavatoljuk: A beltéri (indoor) pingpongasztalokat a végső fogyasztó általi vásárlás időpontjától számítva 3 ÉVRE. A kültéri (outdoor) asztalokat 10 ÉVRE, a fogaalalkatrészeket (oszlopok, hálók és görgők) és a szim megváltozást kivéve, az EN 14468 szabvány szerint. A nem a CORNILLEAU márkát viselő (Tectonic vagy kereskedelmi márkájú) asztalokat 2 évre, a kültéri asztalokat 3 évre szavatoljuk. A szavatolás az általunk hibásként elemelt alkatrészek cseréjére korlátozódik és nem vonatkozik a következők miatt okozott megrongálódásra: A beltéri (indoor) és a kültéri (outdoor) asztalok esetében: az alkatrészek szakszerűtlen használata; az egyes alkatrészek melegek útmutatójának nem megfelelő összeszerelése; az asztallal alatt és az útmutatóban található használati utasítások és biztonsági óvintézkedések nem tartása; a karbantartás hiánya (a kültéri használatra szánt asztalok fürészekkel való elcsiszolására alkalmas szintelen lazúr évenkénti használatát javasoljuk); agresszív szerek használata a karbantartáshoz; a tároláshoz, az edzéshez vagy a játékhöz pozícióba helyezést asztal felborulást okozó szél vagy általában véve az asztal minőségétől eltérő ökök (üdősékek, legyek). A beltéri (indoor) asztalok esetében: durva felületi anyaggal való használata, a napnak tartó hosszú idejű kitettség, luzott nedvesség, eső. A szavatosság nem terjed ki: a hibás alkatrészek szállítási költségére, a szakember kiszállási díjára, a munkaerőre, lefoglalás jogcímén a pénzbeli vagy természetbeni kártérítésre az asztalok szavatossági ideje alatt. Reklamáció esetén meg kell adni az asztal típusát, az asztallal alatt feltüntetett sorozatszámot, az érintett alkatrészek(ek) jelét, illetve a vonatkozó bizonylatokat és a vásárlás időpontját. Az asztal szavatosságának érvényesítéséhez ne feledjen regisztrálni itt: [www.cornilleau.com/guarantee-activation/](http://www.cornilleau.com/guarantee-activation/)

A fent említett használati utasítások be nem tartása az asztal károsodását vagy balesetet okozhat, amelyekért a gyártó nem vállal felelősséget. Mivel a termék folyamatos javítására törekszünk, fenntartjuk magunknak a jogot, hogy műszaki és méret módosításokat hajtsunk végre, anélkül, hogy ez az utasítás érvényesítéséhez nem feledjen regisztrálni itt: [www.cornilleau.com/guarantee-activation/](http://www.cornilleau.com/guarantee-activation/)

## POLSKI

## SRODKI OSTROŻNOŚCI

**INDOOR LUB OUTDOOR**  
Jedynie stoły OUTDOOR są odporne na zewnętrzne warunki klimatyczne (deszcz, wilgoć, mróz, słońce,....). Stoły INDOOR niszczące na zewnątrz nawet jeśli są przykryte.

Nie siadaj i nie wchodź na stół, istnieje ryzyko zawałenia się.

Wiatr może spowodować przewrócenie stołu, jego zniszczenie a nawet obrażenia użytkowników. Należy podjąć niezbędne środki zapobiegawcze.

## SERWIS GWARANCYJNY

Zachowaj niniejszą dokumentację i przeczytaj ją ponownie w przypadku prac konserwacyjnych oraz aby zamówić części zamienne, wymienione w katalogu na ostatniej stronie. Aby ułatwić obsługę zamówień części zamiennych, proszę zaznaczyć rodzaj stołu oraz numer seryjny znajdujące się pod blatem w górnym, lewym rogu. Nie używaj silnych produktów czyszczących (silne deterenty, rozpuszczalniki lub kwasy) do czyszczenia powierzchni gry; zalecamy stosowanie naszego czyszczącego środka regenerującego.

## GWARANCJA

Wszystkie stoły marki CORNILLEAU są objęte następującą gwarancją: Wszystkie stoły tenisowe do użytku wewnętrznego (typu indoor) są objęte 3-LETNIA gwarancją od dnia zakupu przez klienta końcowego. Wszystkie stoły do użytku zewnętrznego (typu outdoor) posiadają gwarancję wydłużoną do 10 LAT, z wyjątkiem części zużywczych (siatki, siatki i kolki), przaberwi i w ramach normy EN 14468. W przypadku stołów niezachowanych CORNILLEAU (Tectonic lub marka własna) gwarancja wynosi 2 lata, a stołów do użytku zewnętrznego - 3 lata. Gwarancja jest ograniczona do dostawy części uznanych przez naszych specjalistów za wadliwe i nie dotyczy uszkodzeń spowodowanych na skutek: w przypadku stołów do użytku wewnętrznego (typu indoor) i stołów do użytku zewnętrznego (typu outdoor): naturalnego procesu zużywania się części, montażu niezgodnego z instrukcją dołączoną do każdego stołu, nieprzestrzegania zaleceń dotyczących obsługi i bezpieczeństwa znajdujących się na spodniej części blatu oraz w instrukcji obsługi, braku konserwacji (zalecane jest coroczne nakładanie niewidocznej bęszy na drewniane części stołów typu outdoor), stosowania produktów o działaniu trąpcym podczas konserwacji, silnych wiatrów powodujących przewracanie się stołu z zalecanej do przechowywania pozycji, pozycji gry „Single Player” lub standardowej pozycji do gry lub, bardziej ogólnie, przyczyny niezwiązanej z jakością stołów (uderzenia, upadki). W przypadku stołów do użytku wewnętrznego (typu indoor): używanie plecak wykonanych z szorstkiego plastiku, długotrwała ekspozycja na światło słoneczne, nadmierna wilgoć i deszcz. Gwarancja nie obejmuje: kosztów wysyłki wadliwych części, dojazdu serwisanta, robocizny, odszkodowania wypłacanego w gotówce lub w naturze za uniemożliwienie korzystania ze stołów podczas okresu gwarancyjnego. Każda reklamacja musi wykazywać rodzaj stołu, numer seryjny znajdujący się na spodniej części blatu, część (części), której (których) dotyczy i być poparta wszelkimi uzupelniającymi dokumentami oraz datą zakupu. Prosimy nie zapominać o zarejestrowaniu gwarancji zakupionego stołu na stronie [www.cornilleau.com/guarantee-activation/](http://www.cornilleau.com/guarantee-activation/)

Nieprzestrzeganie wymienionych powyżej zaleceń może spowodować dalsze pogorszenie się stanu stołu lub wypadek, za co producent nie będzie mógł być pociągnięty do odpowiedzialności. W trosce o polepszenie produktu zastrzegamy sobie prawo do zmian parametrów technicznych oraz wymiarów i nie może to stanowić powodu dla odrzucenia dokumentacji.

## ROMÂNĂ

## MĂSURI DE PRECAUȚIE

**INDOOR sau OUTDOOR**  
Doar mesele OUTDOOR rezistă la influența condițiilor climatice precum ploaie, umiditate, îngheț, soare, etc. Mesele INDOOR, chiar fiind acoperite cu o husă, se deteriorează dacă sunt amplasate în exterior.

Nu va așezați sau urcați pe masă, risc de prăbușire.

Vântul poate răsturna și deteriora masa, dar și mai grav, va poate răni. Luați măsurile de precauție necesare.

## SERVICIILE POST-VÂNZARE

Păstrați aceste instrucțiuni și consultați-le atunci când întreprindeți lucrări de întreținere precum și la plasarea comenzilor pentru piese de schimb în conformitate cu lista de pe ultima pagină. Pentru a facilita prelucrarea comenzii dvs, de piese demontabile, vă rugăm să menționați tipul mesei și numărul de serie indicat în colțul stâng de sus sub suprafața de joc. Pentru întreținerea suprafeței de joc, nu folosiți produse agresive (substanză abrazivă, solvenți sau acizi), nu vă recomandăm detergentul nostru cu efect regenerativ.

## GARANȚIE

Toate mesele marca CORNILLEAU sunt garantate după cum urmează: 3 ANI din ziua achiziției de către consumatorul final, pentru mesele de tenis de masă de interior (indoor). Perioada de garanție este extinsă la 10 ANI, excludând consumabilele (siatki, plase și roli), modificările culorilor și altele prevăzute în standardul EN 14468, pentru mesele de exterior (outdoor). Garanția este de 2 și 3 ani pentru blaturile exterioare, pentru mesele non-marca CORNILLEAU (Tectonic sau marca distribuitorului). Garanția se limitează la furnizarea pieselor considerate defecte de către departamentele noastre și nu se aplică din cauza: Pentru mesele de interior (indoor) și mesele de exterior (outdoor): uzura normală a pieselor, asamblarea neconformă cu instrucțiunile anexate fiecărei mese, nerespectarea instrucțiunilor de utilizare și de siguranță amplasate sub blat și în manual, lipsa întreinerii (noi recomandăm aplicarea în fiecare an a unui strat invidizibil pe piesele din lemn pentru mesele de exterior), folosirea produselor agresive pentru întreținere, vântul care determină răsturnarea mesei din poziția de depozitare, antrenamentul pentru o singură persoană sau poziționarea pentru joc a mesei sau în general orice cauză care nu are legătură cu calitatea mesei (șocuri, căderi). Pentru mese de interior (indoor): utilizarea unor mingi din plastic abraziv, expunerea prelungită la soare, umiditatea excesivă și ploaia. Nu sunt incluse în sfera garanției: costul transportului pieselor defecte, depășirea unui tehnician, manopera, despăgulărea în numărul sau în natură pentru imobilizarea mesei pe perioada garanției. Orice reclamație trebuie să menționeze tipul mesei, numărul de serie aflat sub masă, locul defect al pieselor care fac obiectul garanției, să fie însoțită de orice documente justificative și să prezenteze data achiziției. Nu uitați să înregistrați garanția mesei dvs. la [www.cornilleau.com/guarantee-activation/](http://www.cornilleau.com/guarantee-activation/)

Nieprzestrzeganie wymienionych powyżej zaleceń może spowodować dalsze pogorszenie się stanu stołu lub wypadek, za co producent nie będzie mógł być pociągnięty do odpowiedzialności. W trosce o polepszenie produktu zastrzegamy sobie prawo do zmian parametrów technicznych oraz wymiarów i nie może to stanowić powodu dla odrzucenia dokumentacji.

Notice réf.: 9144

**VŠEOBECNÉ INFORMACE**

Děkujeme vám za to, že jste si vybrali náš výrobek, a přinášíme vám několik rad umožňující optimální používání stolu na stolní tenis. Před jeho montáží nebo používáním si pozorně prostudujte tento návod k použití.

**NORMA :** Tento stůl splňuje požadavky normy EN 14468-1.

**HRA :** Pravidla stolního tenisu jsou k dispozici na webových stránkách [www.cornilleau.com](http://www.cornilleau.com)

**BEZPEČNOST - DŮLEŽITÉ UPOZORNĚNÍ :**



Všechny osoby manipulující s tímto stolem nebo používající tento stůl jsou povinny dodržovat pokyny uvedené na protější straně. Osoba odpovědná za montáž stolu a za jeho poskytnutí uživateli je povinna předat pokyny uvedené v tomto návodu k použití. Pokud stůl používá větší skupina osob, doporučujeme vyvést popisky a náčrtky na viditelném místě.



- Stůl používejte až po jeho úplném smontování a po ověření funkčnosti bezpečnostních prvků.
- Uživateli jsou povinni oznámit veškeré funkční závady a závady bezpečnostních prvků.
- Závadné díly je třeba okamžitě vyměnit a pokud není stůl zcela opraven, je zakázáno na něm hrát.
- Montáž stolu, jeho umístění a uklizení mohou provádět pouze dospělí osoby nebo děti pod dohledem dospělých osob a na jejich zodpovědnost.
- Nenechávejte hrát děti bez dozoru. Děti si rády hrají - což je zcela pochopitelné - a stůl na stolní tenis používají i k jiným účelům. Mohou se tak ocitnout v nebezpečí nebo v nepředvídaných situacích, za něž výrobce v žádném případě nemůže nést odpovědnost.



**MONTÁŽ**

Montáž musí provádět dvě dospělé osoby, které jsou povinny dodržet pořadí jednotlivých etap montáže. Před vlastní montáží zkontrolujte, zda balení obsahuje všechny díly. Uvedené množství umožňují opakovat operace nutné pro každou etapu montáže. Používejte nářadí doporučené. **DŮLEŽITÉ UPOZORNĚNÍ:** při montáži je třeba vyjmout a poté vyhodit závlácky přidržující západky.

**ОБЩИЕ ПОЛОЖЕНИЯ**

Мы благодарим Вас за Ваш выбор и хотим дать Вам некоторые советы для оптимального использования вашего стола. Перед началом сборки или использования внимательно прочтите данную инструкцию.

**СТАНДАРТ :** Этот стол соответствует стандарту: EN NORM 14468-1

**ИГРА :** Вы можете найти правила игры в настольный теннис на сайте [www.cornilleau.com](http://www.cornilleau.com).

**ПРАВИЛА БЕЗОПАСНОСТИ :**



Любое лицо при работе с данным столом или при его использовании должно ознакомиться с данной инструкцией и следовать приводимым указаниям. Ответственный за сборку и установку стола должен сообщить о рекомендациях по использованию стола, приведенных в данной инструкции. Если стол используется в организации, рекомендуется вывесить на всеобщее обозрение текст инструкции и схему.



- Начинать использование стола можно только после полной сборки и проверки надлежащего действия устройств безопасности.
- Пользователи должны сразу же сообщать о любых отклонениях в работе и о недостатках систем безопасности.
- Немедленно заменить неисправные детали и запретить пользование столом до приведения его в надлежащее состояние.
- Монтаж, установка и сборка должны производиться взрослыми или под контролем взрослых.
- Не оставляйте детей у стола без присмотра. Дети по своей природе любят играть и если они используют стол для пинг-понга с другими целями, они могут подвергнуть себя опасности или оказаться в непредсказуемой ситуации, исключаяющей всюкую ответственность производителя.



**СБОРКА**

Сборка должна производиться 2 взрослыми с соблюдением порядка стадий сборки. Перед сборкой убедитесь, что в наборе присутствуют все детали. Указанное количество позволяет повторять необходимые операции на каждой стадии сборки. Используйте инструменты согласно рекомендации. **ВНИМАНИЕ:** необходимо снять и отложить штифты, поддерживающие фиксаторы при сборке.

**DOPORUČENÍ**



**INDOOROVÝ NEBO OUTDOOROVÝ STŮL**  
Vnější klimatickým podmínkám (děšť, vířnost, mraz, sluneční paprsky) odolávají pouze **OUTDOOROVÉ STOLY**. INDOOROVÉ stoly se i při použití ochranného povlaku mohou venku poškodit.



Na stůl nesedějte a nestoupejte, hrozí nebezpečí proražení či sesutí stolu.



Vitř může stůl překolit, poškodit nebo vás i poranit. Dodržujte příslušné pokyny.

**POPRODEJNÍ SERVIS**

Tento návod k použití pečlivě uschovejte a používejte jej při údržbě stolu a při objednávání náhradních dílů, jejichž kusovník je uveden na poslední straně. Pro jednodušší zpracování vašich objednávek náhradních dílů vždy uvádějte typ stolu a sériové číslo vyznačené na desce vlevo nahore. Pro údržbu hrací plochy nepoužívejte agresivní čisticí prostředky (abrazivní prostředky, rozpouštědla nebo kyseliny). Doporučujeme používat náš regenerující čistící prostředek.

**ZÁRUKA**

Na všechny stoly značky CORNILLEAU se vztahují následující záruky: Na vnitřní stoly na stolní tenis (indoor) se vztahuje záruka v délce 3 LET od data nákupu konečným uživatelem. Na venkovní stoly (outdoor) se vztahuje záruka v délce 10 LET, vyjma částí podléhajících opotřebení (sloupky, sítky a kolečka), vyjma změny barvy a v rámci normy EN 14468. Na stoly jiné značky než CORNILLEAU (Tectonic nebo značka distributora) se vztahuje záruka v délce 2 let a na venkovní desky a záruka v délce 3 let. Záruka se vztahuje na dodání dílů, které náš servis vyhodnotí jako vadné, a nevztahuje se na poškození způsobené: Vnitřní stoly (indoor) a venkovní stoly (outdoor): běžné opotřebení dílů, montáž v rozporu s návodem přiloženým ke každému stolu, nedodržení pokynů k použití a bezpečnostních pokynů umístěných zespodu desky a v návodu, nedostatečná údržba (na dřevěné části venkovních stolů doporučujeme jednou za rok aplikovat průhlednou lazuru), údržba pomocí agresivních prostředků, vítr, který způsobí pád složeného stolu, tažení stolu nebo rozložení stolu, nebo obecně jakákoliv cizí příčina, která ovlivní kvalitu stolu (nárazy, pády). Vnitřní stoly (indoor): používání míčku z abrazivního plastu, dlouhodobé vystavení slunci, nadměrná vlhkost a déšť. Do záruky nejsou zahrnuty: náklady na přepravu vadných dílů, doprava technika, pracovní síla, odškodnění v hotovosti nebo věcné odškodnění za nemožnost používání stolu v době platnosti záruky. U veškerých reklamací musí být uveden typ stolu, sériové číslo, které se nachází zespodu desky, nefunkční díl(y), doklad o nákupu a potvrzení data nákupu. **Nezapomenejte zaregistrovat záruku ke svému stolu na [www.cornilleau.com/guarantee-activation/](http://www.cornilleau.com/guarantee-activation/)**

Nedodržování výše uvedených pokynů k použití může způsobit poškození stolu nebo zranění osob a zbavuje výrobce jakékoliv odpovědnosti. Vzhledem k naší snaze neustále zlepšovat výrobek si vyhrazujeme právo provádět technické a rozměrové změny bez jejich uvedení v tomto návodu k použití.

**МЕРЫ ПРЕДОСТОРОЖНОСТИ**



**ОТКРЫТЫЕ ИЛИ ЗАКРЫТЫЕ ПЛОЩАДКИ**  
Только столы для ОТКРЫТЫХ ПЛОЩАДОК могут выдержать воздействие климатических условий (дождь, сырость, мороз, солнце...). Столы для ЗАКРЫТЫХ ПЛОЩАДОК портятся на открытом воздухе даже при наличии чехла.



Не садитесь и не вставляйте на стол, он может рухнуть.



Ветер может опрокинуть стол, повредить его, или поранить вас. Примите необходимые меры предосторожности.

**СЕРВИСНОЕ ОБСЛУЖИВАНИЕ**

Сохраняйте данную инструкцию и консультируйтесь с ней при проведении работ по техобслуживанию, а также для того, чтобы заказать отдельные детали, перечисленные на последней странице. Чтобы упростить обработку вашего заказа на детали, просьба указывать тип стола и номер серии, указанные под столешницей в верхнем левом углу. Для ухода за игровой поверхностью никогда не используйте продукты активного действия (абразивные материалы, растворители или кислоты), мы рекомендуем вам наше восстанавливающее чистящее средство.

**ГАРАНТИЯ**

Для всех столов марки CORNILLEAU условия гарантии следующие: На все столы для настольного тенниса для закрытых помещений (indoor), гарантия 3 ГОДА со дня покупки конечным потребителем. На уличные столы (outdoor), период гарантии продлен до 10 ЛЕТ, за исключением изнашиваемых деталей (стойки, сетки и колесики), за исключением изменения цвета и в рамках стандарта EN 14468. Для столов, выпущенных не под маркой CORNILLEAU (Tectonic или марка дистрибьютора) гарантия 2 года и 3 года на столешнице для использования вне помещения. Гарантия ограничивается поставкой деталей, которые нашими службами признаны дефектными, и не распространяется на повреждения, вызванные следующими причинами: Для столов для закрытых помещений (indoor) и уличных столов (outdoor): естественный износ деталей, сборка, не соответствующая инструкции, прилагаемой к каждому столу, несоблюдение правил использования и безопасности, находящихся под столешницей и в инструкции, недостаточный уход (мы рекомендуем ежегодно наносить бесцветную лазуру на деревянные части уличных столов), использование агрессивных средств для ухода, ветер, приводящий к падению столов в сложенном состоянии, в положении для одной-двух тренировок, или переворачивание в положении игры, или в более широком смысле, причины, не имеющие отношения к качеству столов (удары, падения). Для столов в помещении (indoor): использование мячей из абразивного пластика, длительное воздействие солнечных лучей, чрезмерная влажность, дождь. Гарантия не распространяется на: стоимость отправки дефектных деталей, выезд техника, стоимость работы, компенсации деньгами или натурой за неиспользование столов в период действия гарантии. В любой рекламации должны указываться тип стола, серийный номер, находящийся под столешницей, деталь или детали, являющиеся предметом рекламации; к ней должны прилагаться документы, подтверждающие покупку и ее дату. **Не забудьте зарегистрировать гарантию на стол на [www.cornilleau.com/guarantee-activation/](http://www.cornilleau.com/guarantee-activation/)**














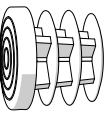
Несоблюдение инструкции по эксплуатации, приведенной выше, может вызвать повреждение стола или несчастный случай и снимает всюкую ответственность с производителя. Стремясь к постоянному улучшению качества нашей продукции, мы оставляем за собой право вносить изменения в технические характеристики и размеры, не указанные в данной инструкции.

# TABLE DE PING-PONG ORIGIN MEDIUM IN & OUTDOOR


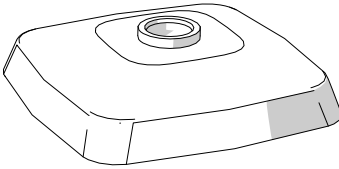
**119 452** BLACK / STONE

**119 652** WHITE / STONE

**2658 x1**

	Dimension	Réf / Qté	Outils
	Ø6	1120.0 x16	
	Ø6	1124 x15	
	Ø6x18x1.2	1210.0 x36	
	Ø4.2x12.7	1370 x14	PZ2 
	Ø6x16	1720.0 x28	
	Ø6x20	1719 x3	
	Ø6x60	1728.0 x8	
		4320 x2	

**2885.0 x1**

	Dimension	Réf / Qté	Outils
		4825 x4	
		4821.0 x4	

**2653 x1**

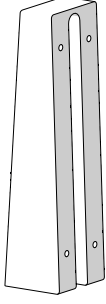
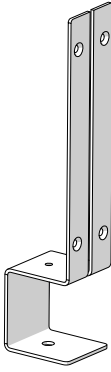

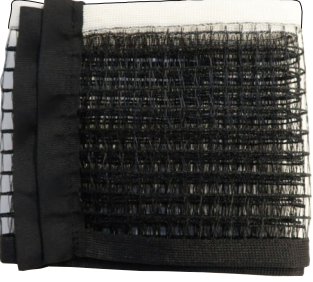
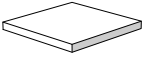
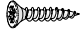

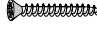

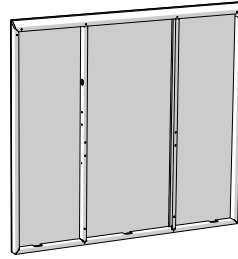
	<b>8610 x2</b>					
	<b>7278.0 x2</b>					
	<b>7279 x2</b>					
	<b>3826 x1</b>					
	<b>4826 x4</b>					
		Dimension	Réf / Qté	Outils		
	Ø4x20	1402.0 x8	PZ2 			
	Ø3.5x30	1425.0 x2	PZ2 			

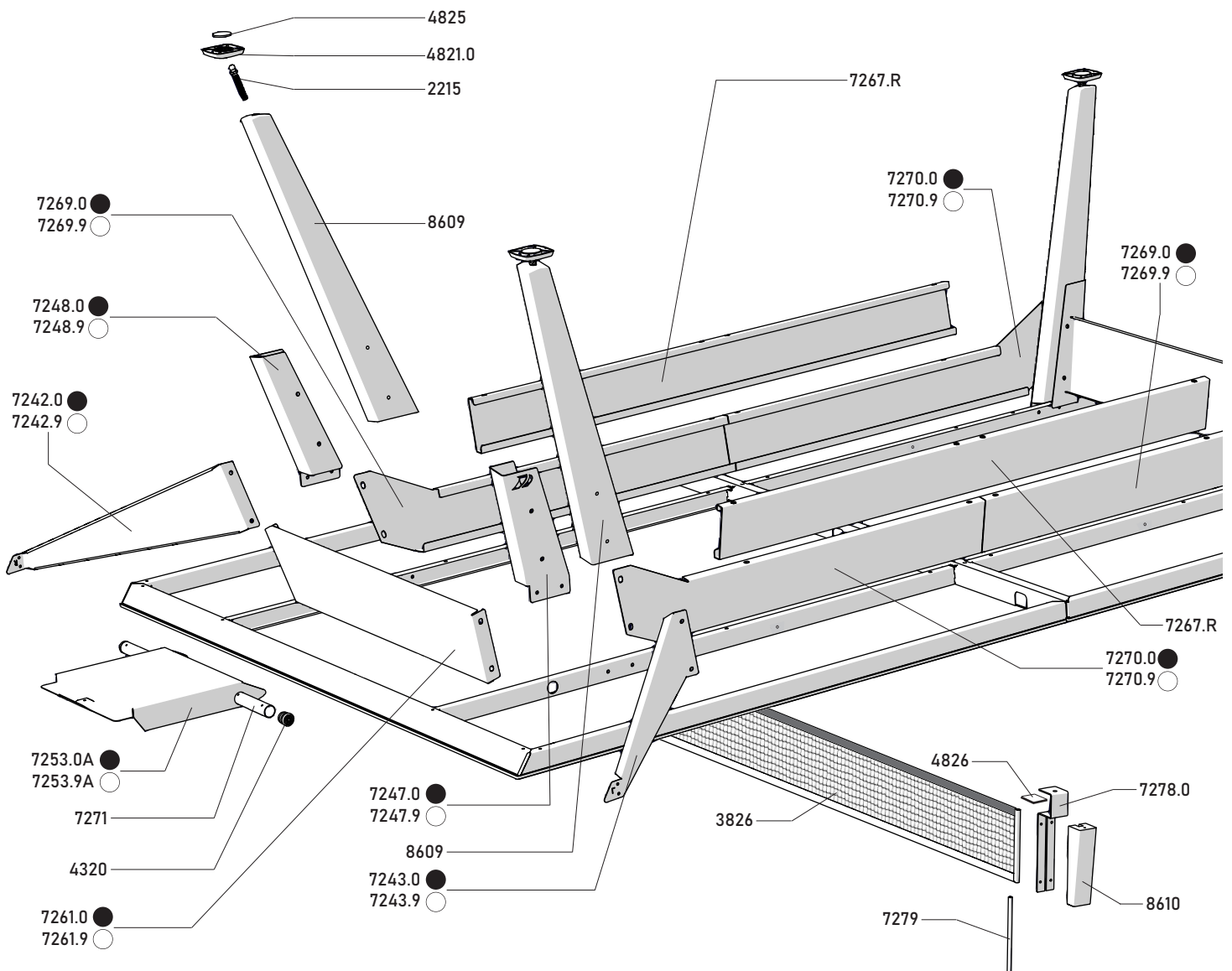
TABLE DE PING-PONG ORIGIN  
MEDIUM IN & OUTDOOR

119 452 BLACK / STONE  
119 652 WHITE / STONE



PL119452/1●  
PL119652/1○

	Ø6	1120.0
	Ø6	1124
	Ø6x18x1.2	1210.0
	Ø4.2x12.7	1370
	Ø6x16	1720.0
	Ø6x20	1719
	Ø6x60	1728.0
	Ø10x78	2215



Trouvez vos pièces détachées  
Find your spare parts  
[www.cornilleau-services.com](http://www.cornilleau-services.com)